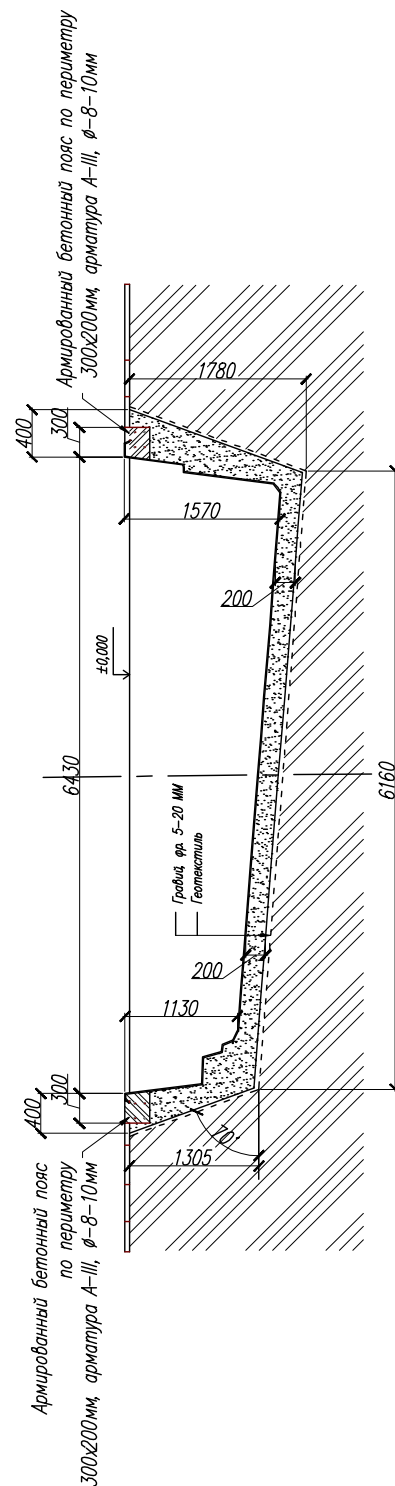
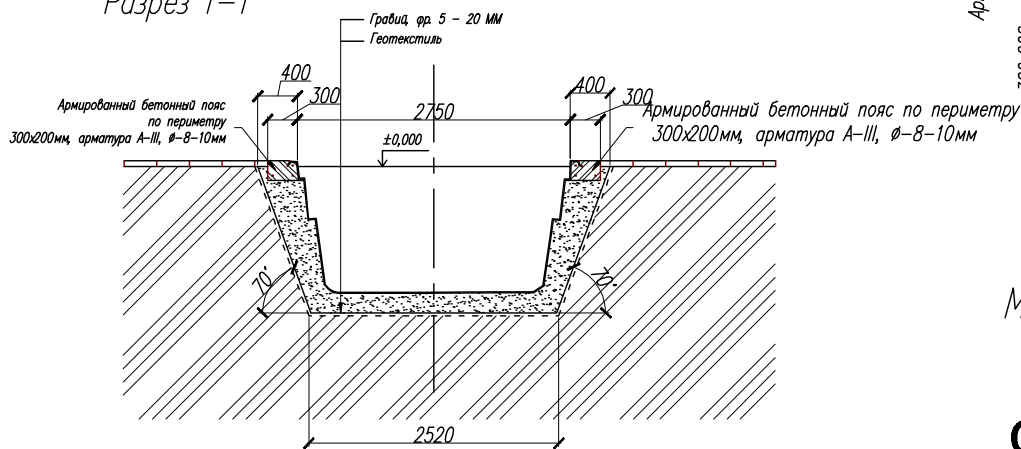


Разрез 2-2



Разрез 1-1



Модель RIVERINA 67



Объем разрабатываемого грунта 44,56 М3