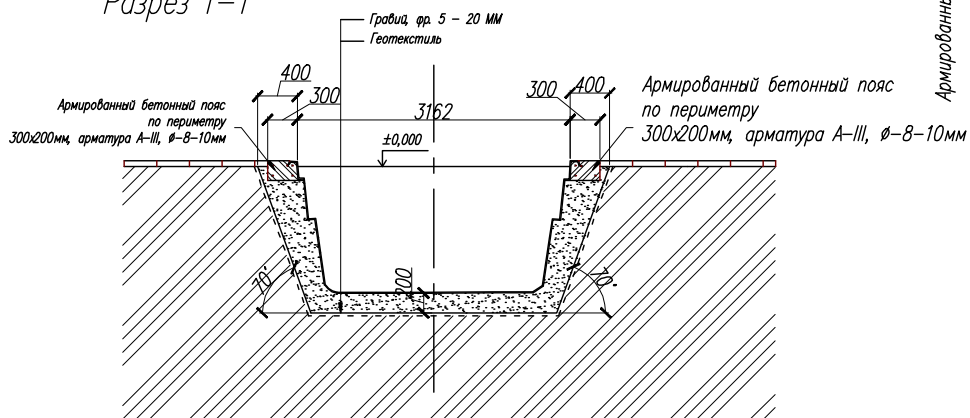
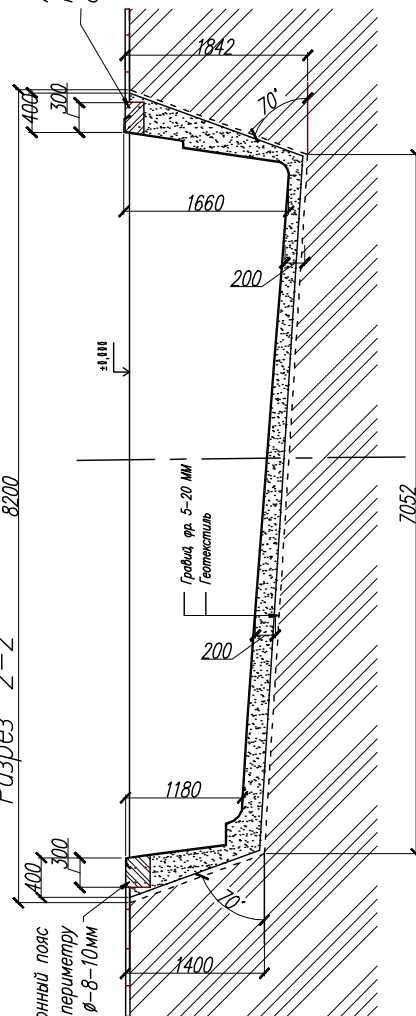


Разрез 1-1



Армированный бетонный пояс по периметру 300x200мм, арматура А-III, ϕ -8-10мм



Разрез 2-2

Модель RIVERINA 75



Объем разрабатываемого грунта 55,25 М3