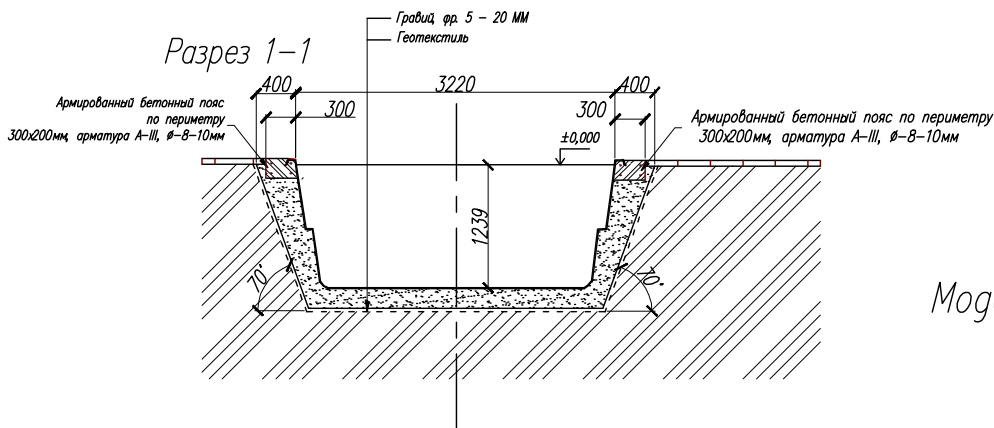
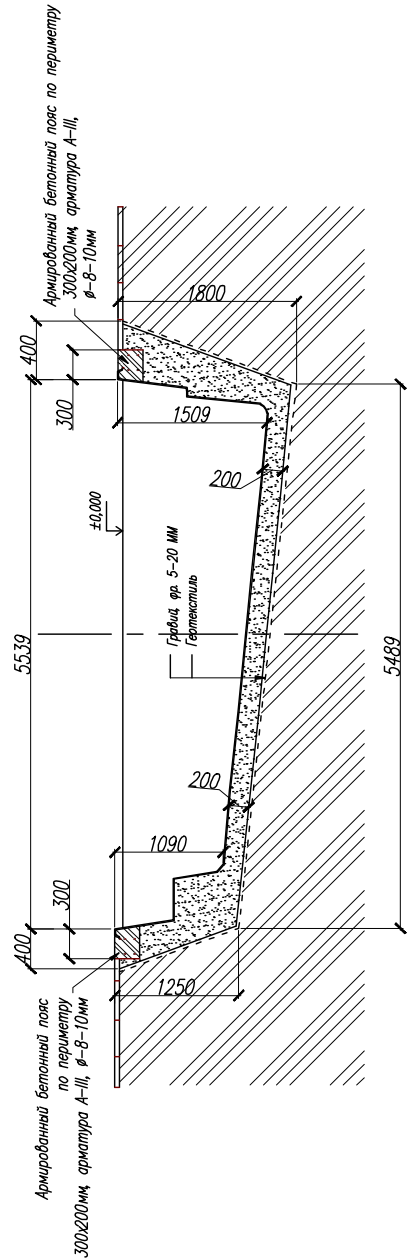


Разрез 2-2



Модель X-TRAINER 58



Объем разрабатываемого грунта 37,44 м³