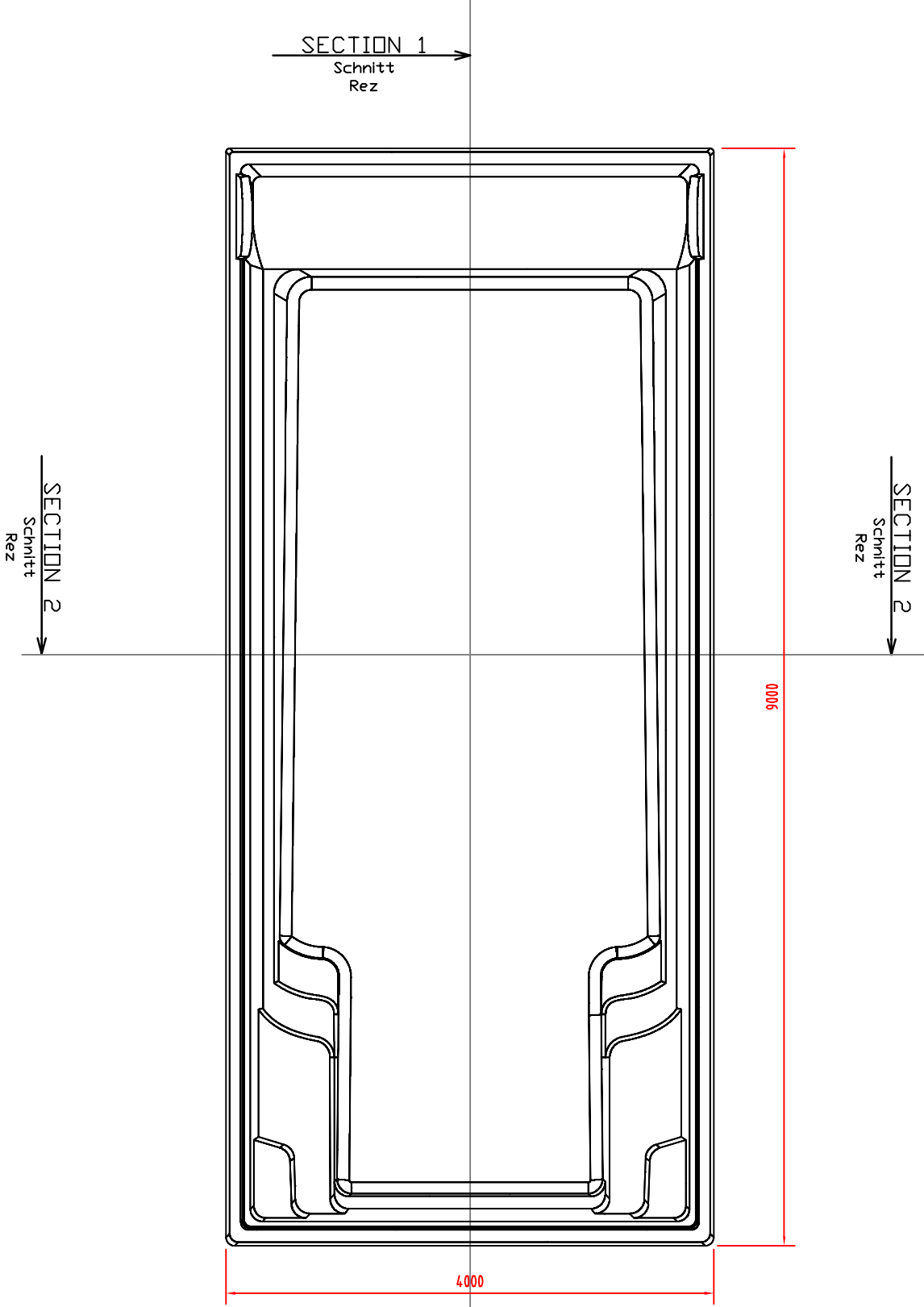
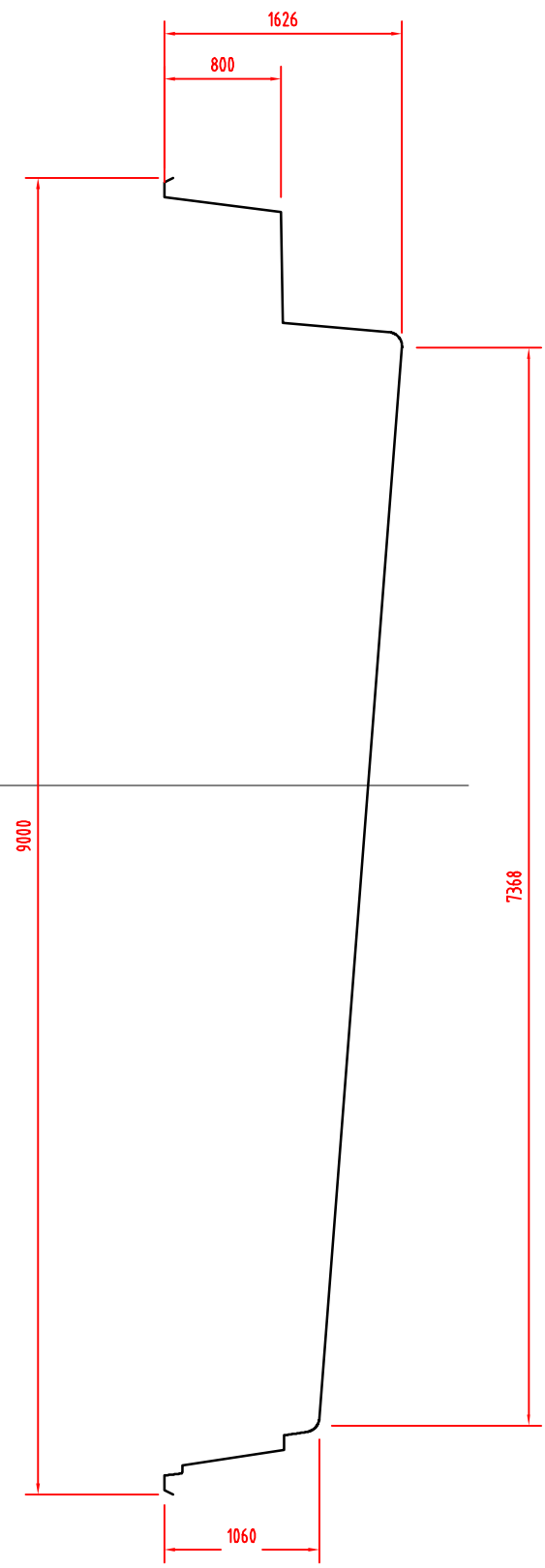


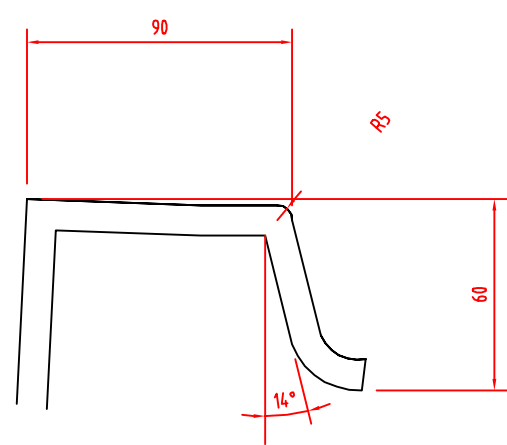
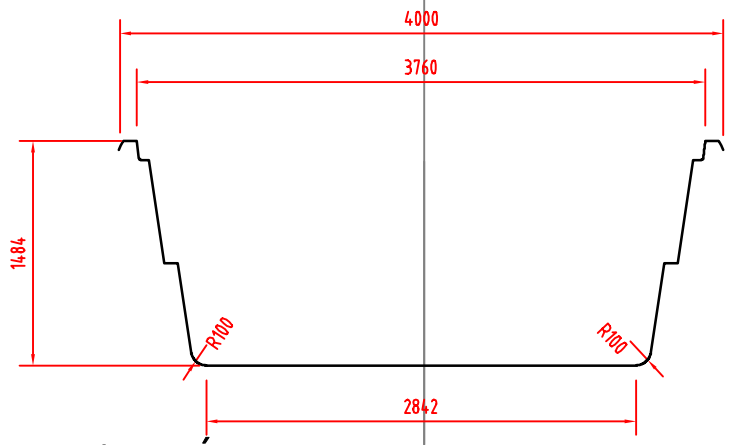
TOP ELEVATION SCALE 1:50
OBERANSICHT MASSTABBE
POHLAD Z HORA MIERKA



LONGITUDINAL SECTION 1-1
QUERSCHNITT
REZ



LONGITUDINAL SECTION 2-2
QUERSCHNITT
REZ



NOTE/AMERKUNG/POZNÁMKA :

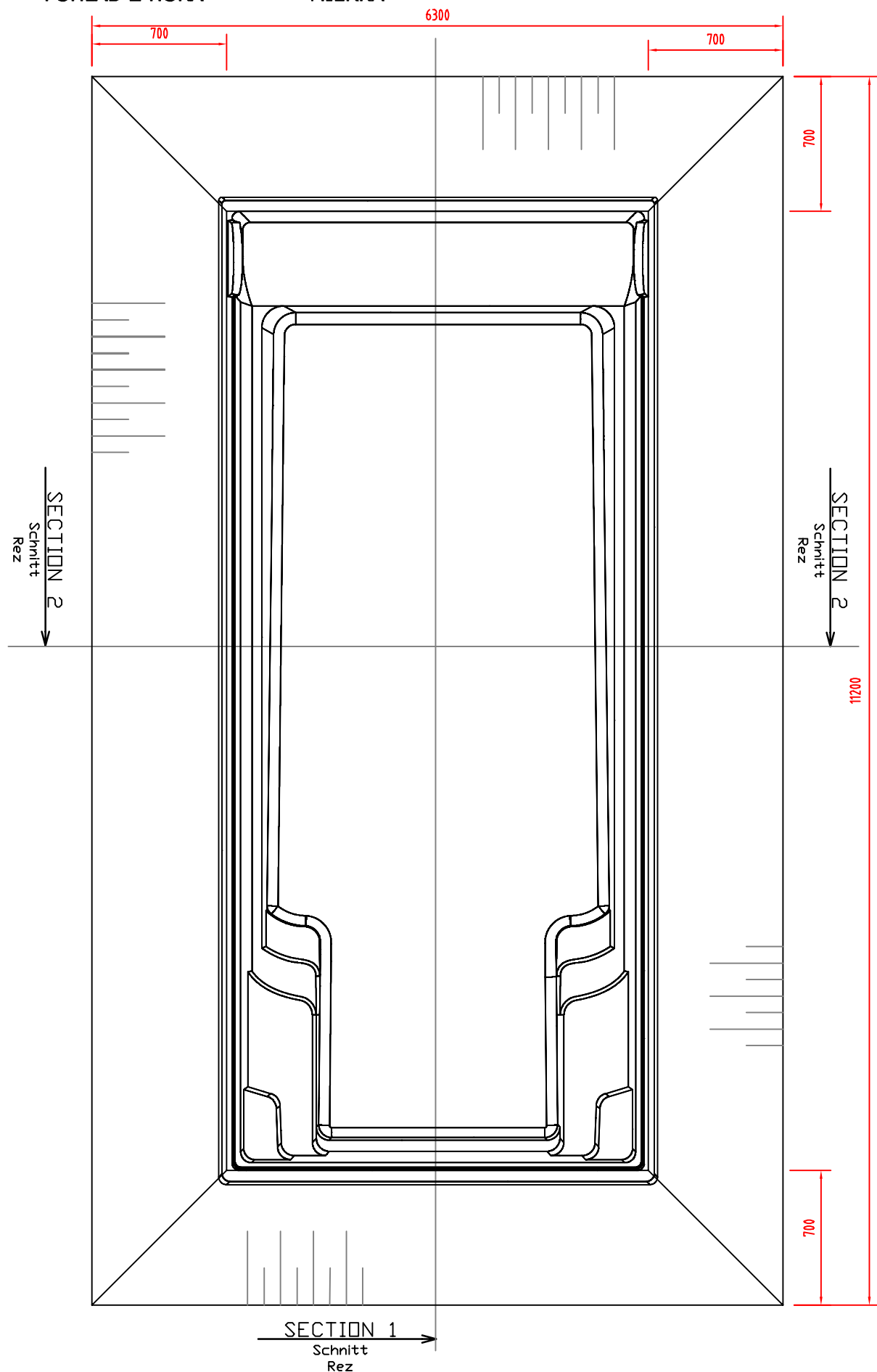
TIKNESS OF THE SIDEWALLOF SWIMIG POOL IS APX. 10 MM
MESURED WITH TOLERANCE RATE 7- 10 MM
DIE SCHWIMMBADWAND DUCKE IS CA. 10 MM.
DUCKENTOLERANZ IST 7 - 10 MM.
HRÚBKA STENY BAZÉNA JE CCA. 10 MM
TOLERANCIA PRESNOSTI 7 - 10 MM

GEOMETRY OF SWIMMING POOL
SCHWIMMBAD GEOMETRIE
GEOMETRIA BAZÉNA

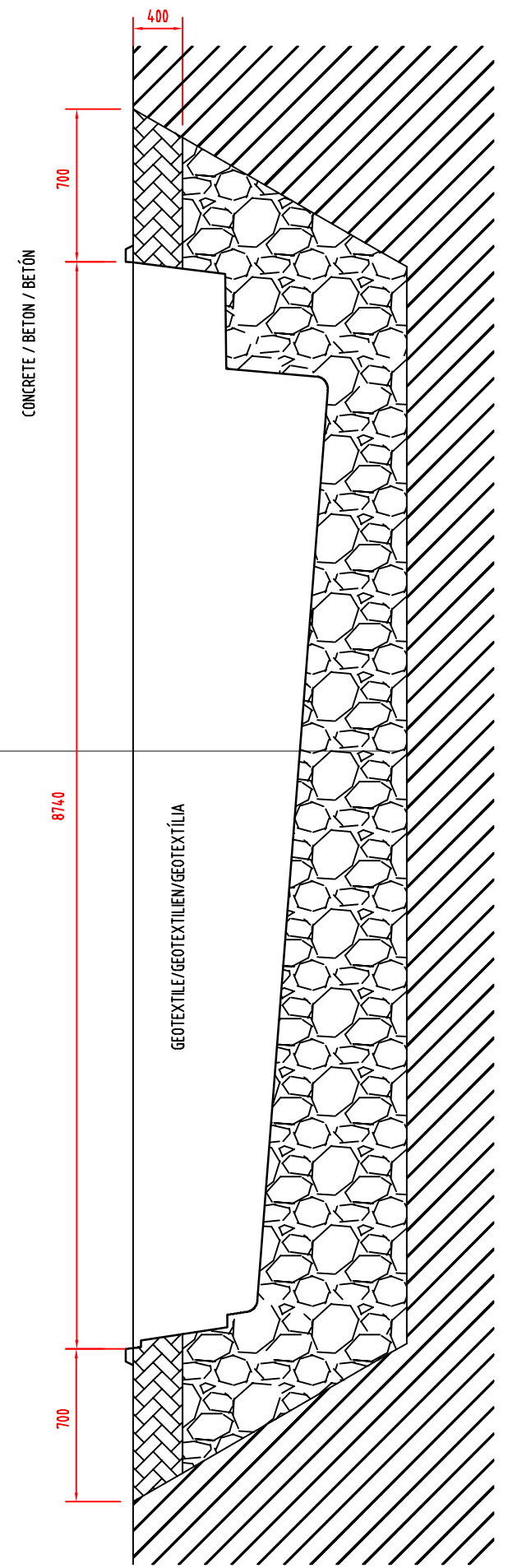
01

X- trainer 90

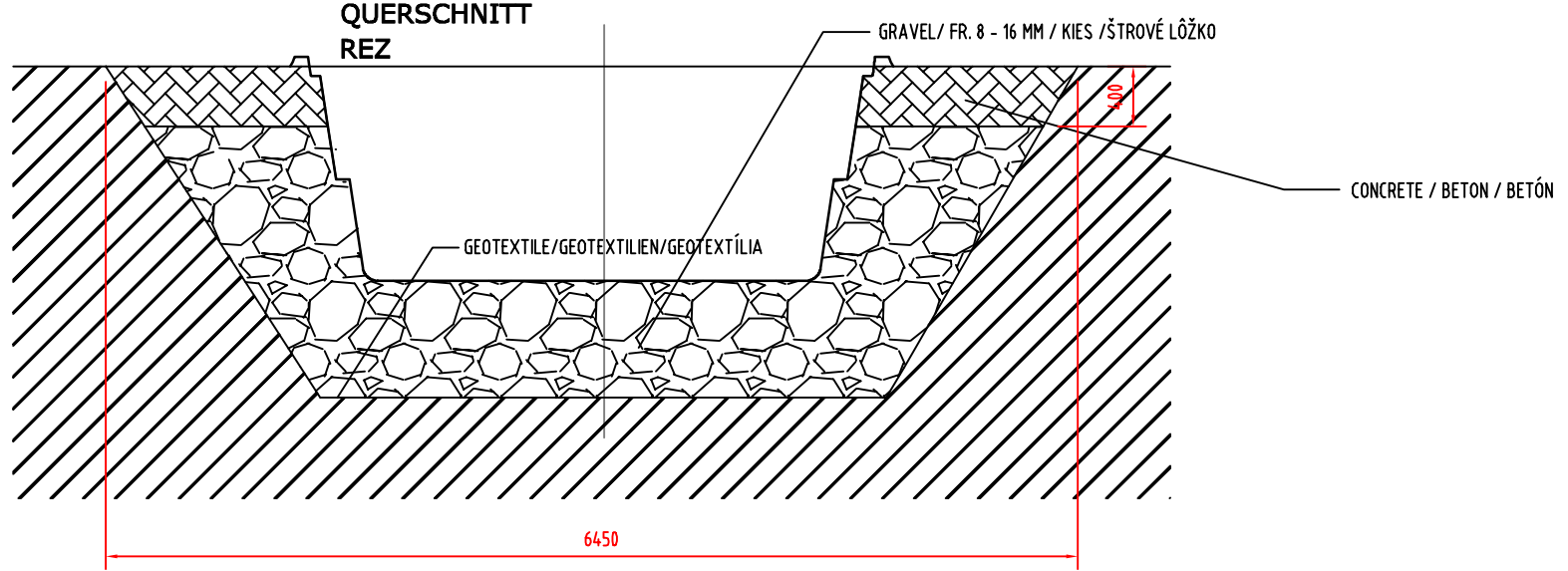
TOP ELEVATION SCALE 1:50
OBERANSICHT MASSTABBE
POHLAD Z HORA MIERKA



LONGITUAL SECTION 1- 1
QUERSCHNITT
REZ



LONGITUAL SECTION 2- 2
QUERSCHNITT
REZ



THE EXCAVATIONS ARE DESIGNED FOR STANDARD SOIL WITHOUT OTHER SUPPORT STRUCTURE.
 USING OF SUPPORT STRUCTURE OF EXCAVATIONS
 DEPENDS ON THE QUALITY OF SOIL.VOLUME OF EXCAVATIONS IS apx. 92 M3.
 AUSHUB IST FUR STANDARD ERDE PROJEKTERT OHNE HILFSCHALUNG.
 DIE HILFSCHALUNG EINSATZ LIEGT ERDEQUALITAT AN. AUSHUBVOLUMEN IST 92 M3.
 VÝKOPY SÚ ZAKRESLENÉ PRE ŠTANDARDNÚ KVALITU ZEMINY BEZ POMOCNÉHO PAŽENIA.
 PODĽA KVALITY ZEMINY JE POTREBNÉ
 VÝKOPOVÚ JAMU PAŽIŤ A MENIŤ ROZNÁŠACÍ UHOL. OBJEM VÝKOPOVEJ JAMY cca 92 M3

DRAWING OF EXCAVATIONS
AUSHUBGRUNDRISS
VÝKOPY