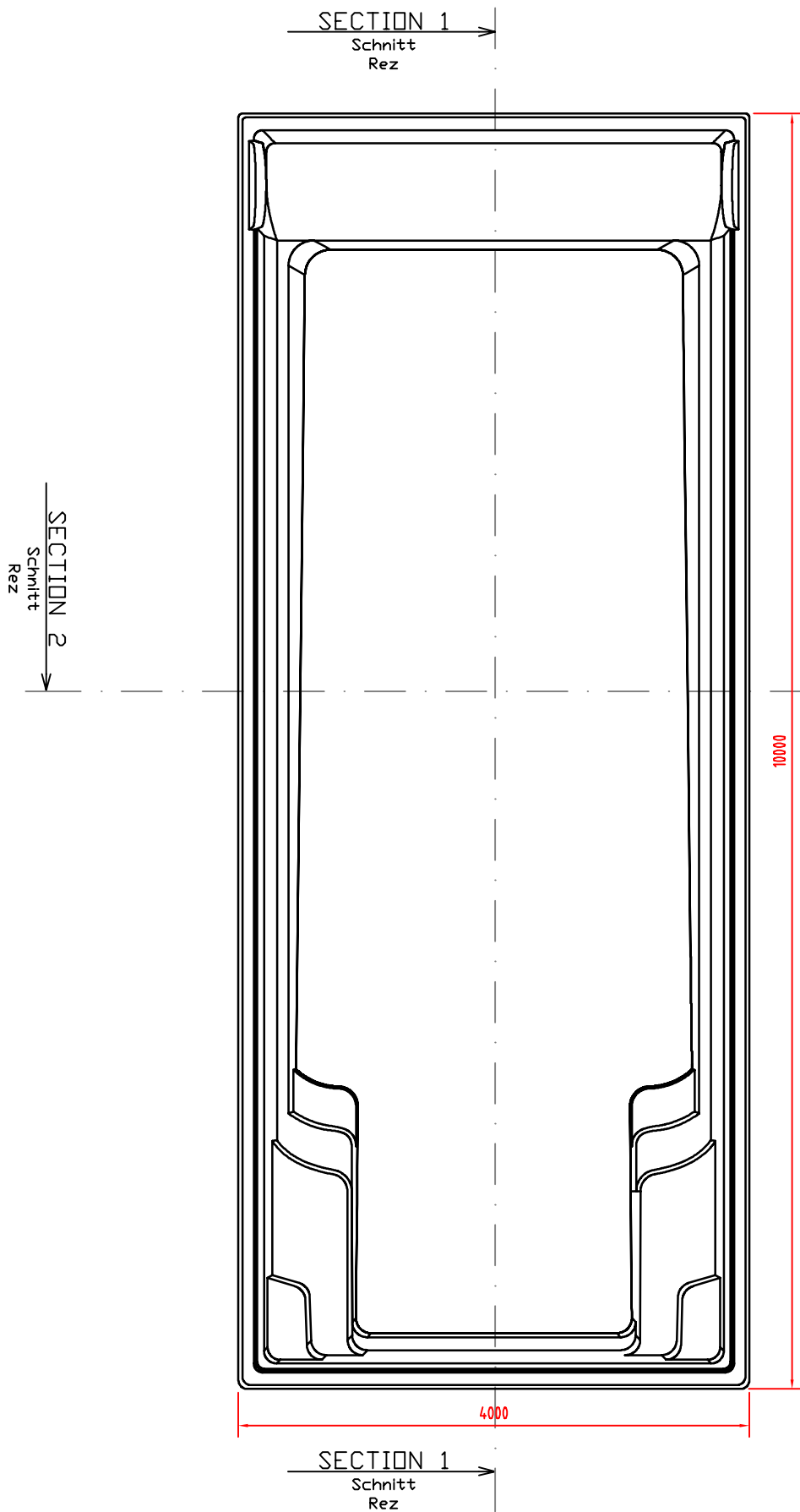
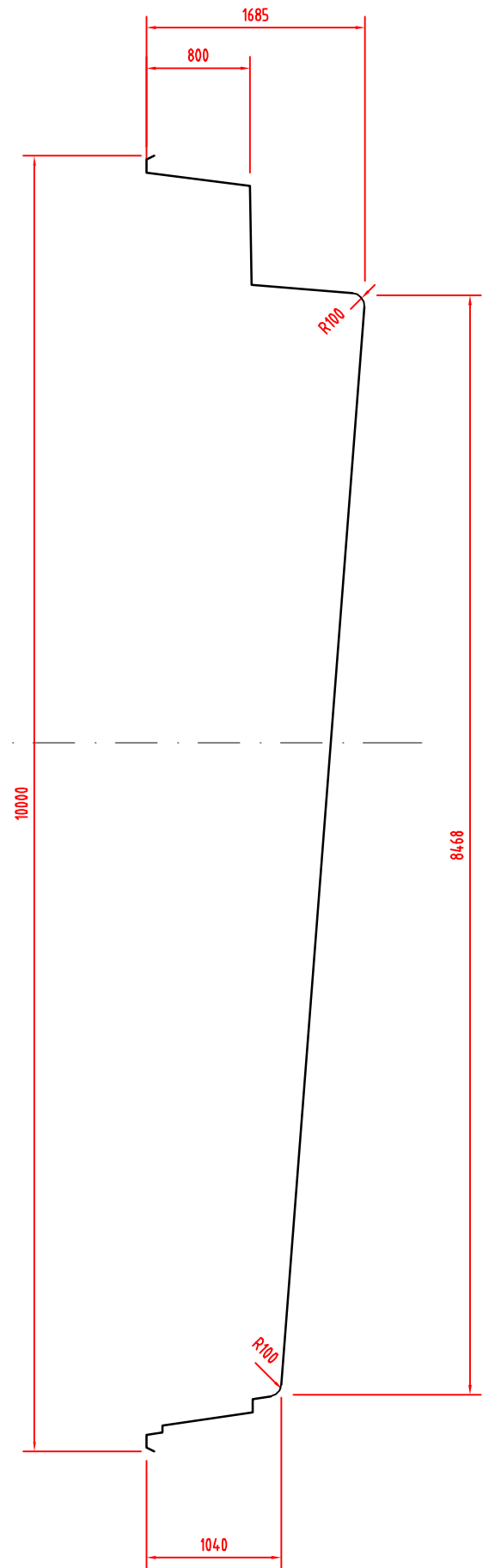


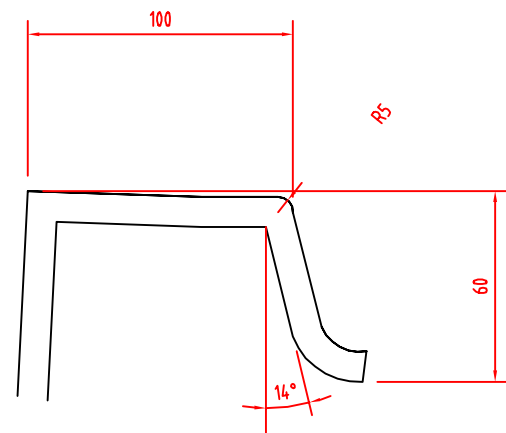
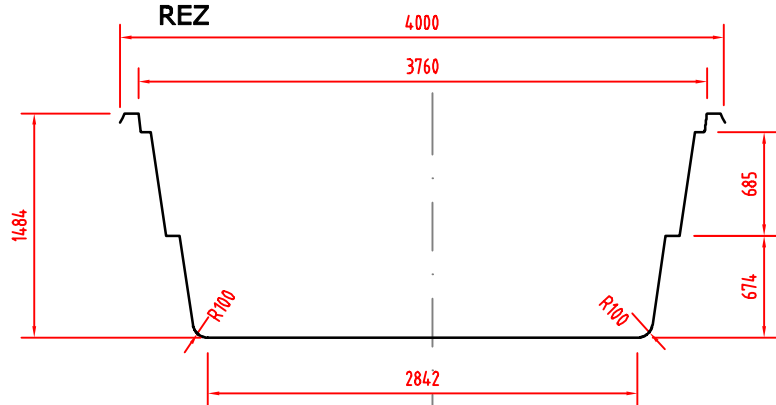
TOP ELEVATION SCALE 1:50
OBERANSICHT MASSTABBE
POHLAD Z HORA MIERKA



LONGITUAL SECTION 1-1
QUERSCHNITT
REZ



LONGITUAL SECTION 2-2
QUERSCHNITT
REZ



NOTE/AMERKUNG/POZNÁMKA :

**TIKNESS OF THE SIDEWALLOF SWIMIG POOL
 IS APX. 10 MM
 MESURED WITH TOLERANCE RATE 7- 10 MM
 DIE SCHWIMMBADWAND DUCKE IS CA. 10 MM.
 DUCKENTOLERANZ IST 7 - 10 MM.
 HRÚBKA STENY BAZÉNA JE CCA. 10 MM
 TOLERANCIA PRESNOSTI 7 - 10 MM**

**GEOMETRY OF SWIMMING POOL
 SCHWIMMBAD GEOMETRIE
 GEOMETRIA BAZÉNA**

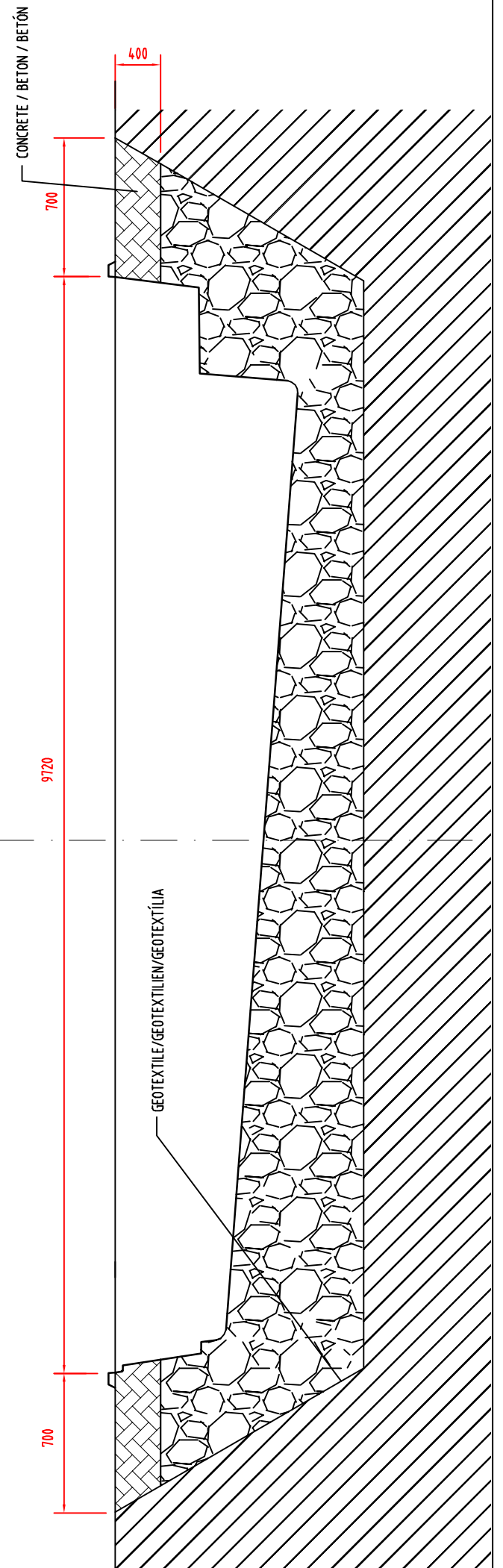
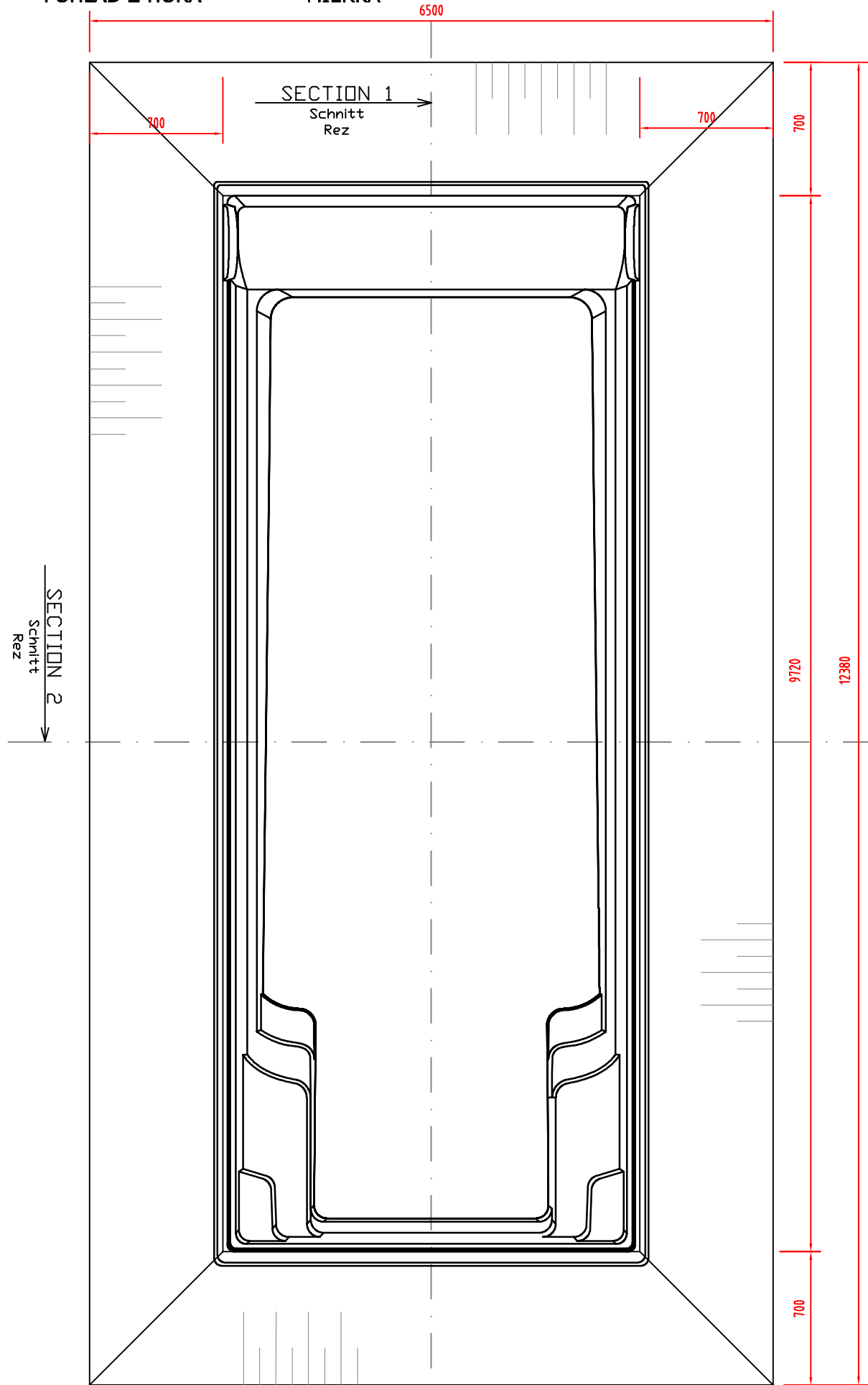
01

X- trainer 100

TOP ELEVATION SCALE 1:50

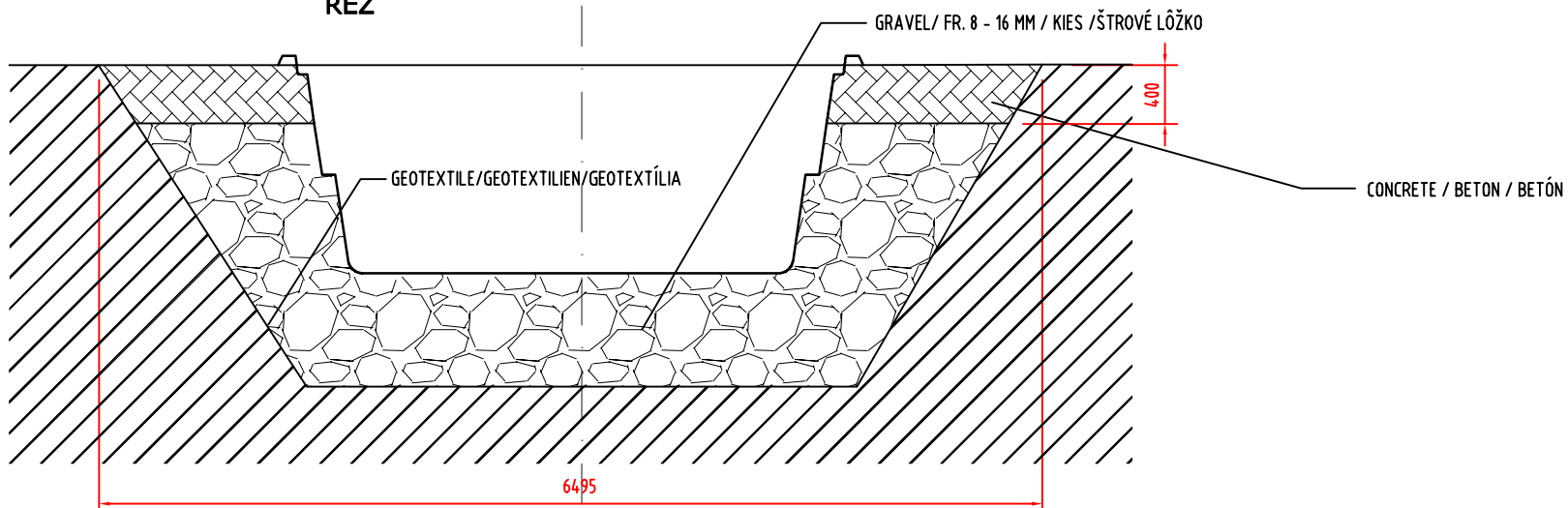
OBERANSICHT
POHLAD Z HORA

MASSTABBE
MIERKA



LONGITUDINAL SECTION 1- 1
QUERSCHNITT
REZ

LONGITUDINAL SECTION 2- 2
QUERSCHNITT
REZ



THE EXCAVATIONS ARE DESIGNED FOR STANDARD SOIL WITHOUT OTHER SUPPORT STRUCTURE.
USING OF SUPPORT STRUCTURE OF EXCAVATIONS
DEPENDS ON THE QUALITY OF SOIL. VOLUME OF EXCAVATIONS IS apx. 92 M3.
AUSHUB IST FUR STANDARD ERDE PROJEKTERT OHNE HILFSCHALUNG.
DIE HILFSCHALUNG EINSATZ LIEGT ERDEQUALITAT AN. AUSHUBVOLUMEN IST 92 M3.
VÝKOPI SÚ ZAKRESLENÉ PRE ŠŤANDARDNÚ KVALITU ZEMINY BEZ POMOCNÉHO PAŽENIA.
PODĽA KVALITY ZEMINY JE POTREBNÉ
VÝKOPOVÚ JAMU PAŽIŤ A MENIŤ ROZNÁŠACÍ UHOL. OBJEM VÝKOPOVEJ JAMY cca 92 M3

DRAWING OF EXCAVATIONS
AUSHUBGRUNDRISS
VÝKOPI