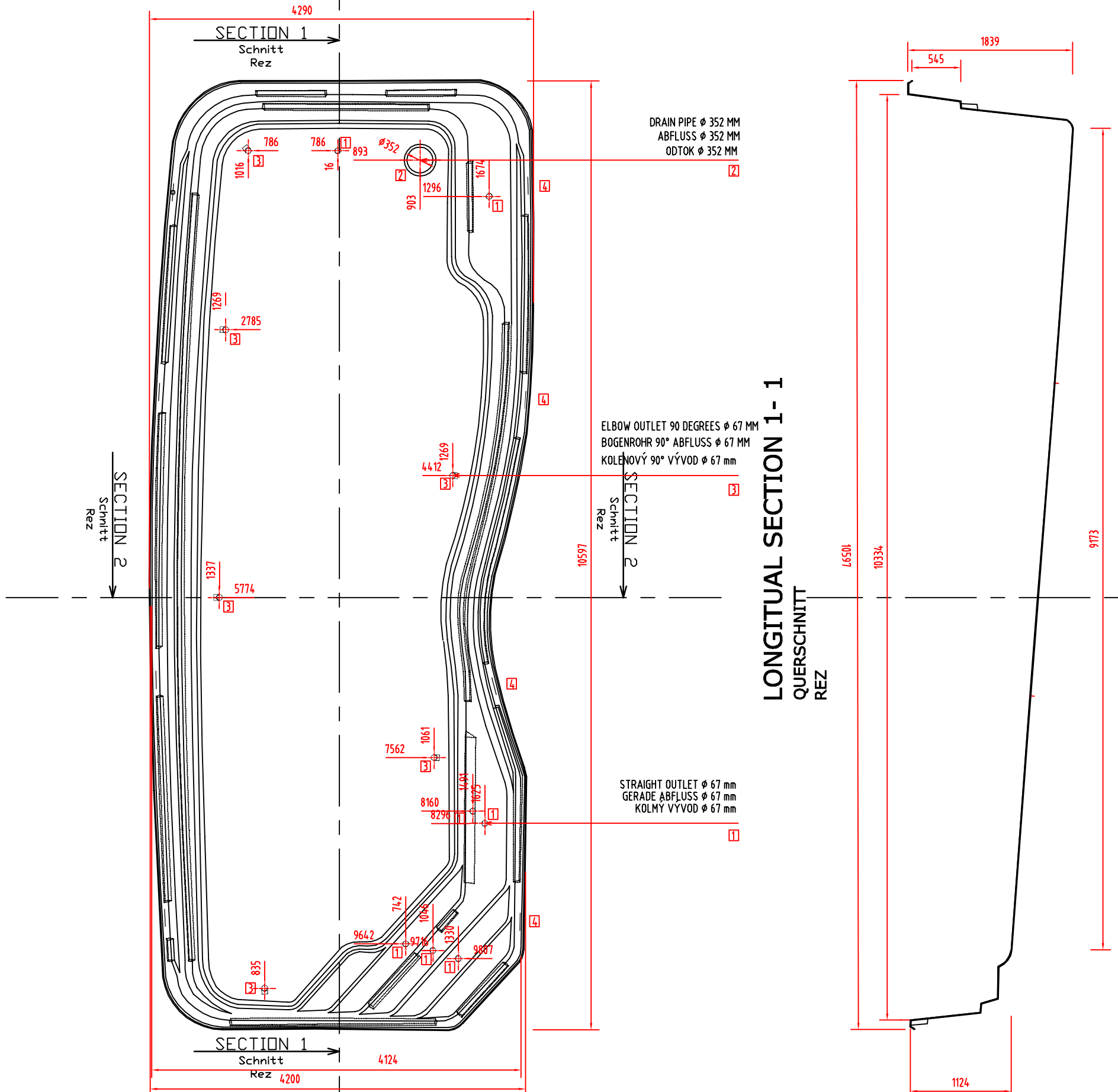
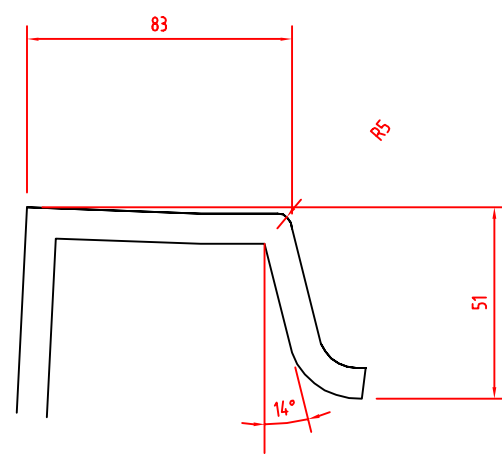
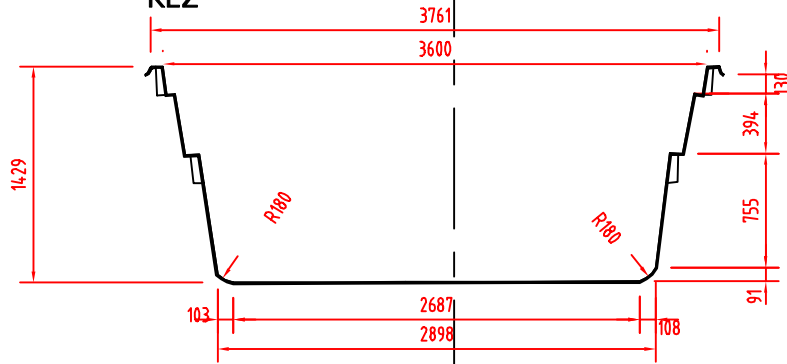


**TOP ELEVATION** SCALE 1:50  
**OBERANSICHT** MASSTABBE  
**POHLAD Z HORA** MIERKA



**LONGITUAL SECTION 2- 2**  
**QUERSCHNITT**  
**REZ**



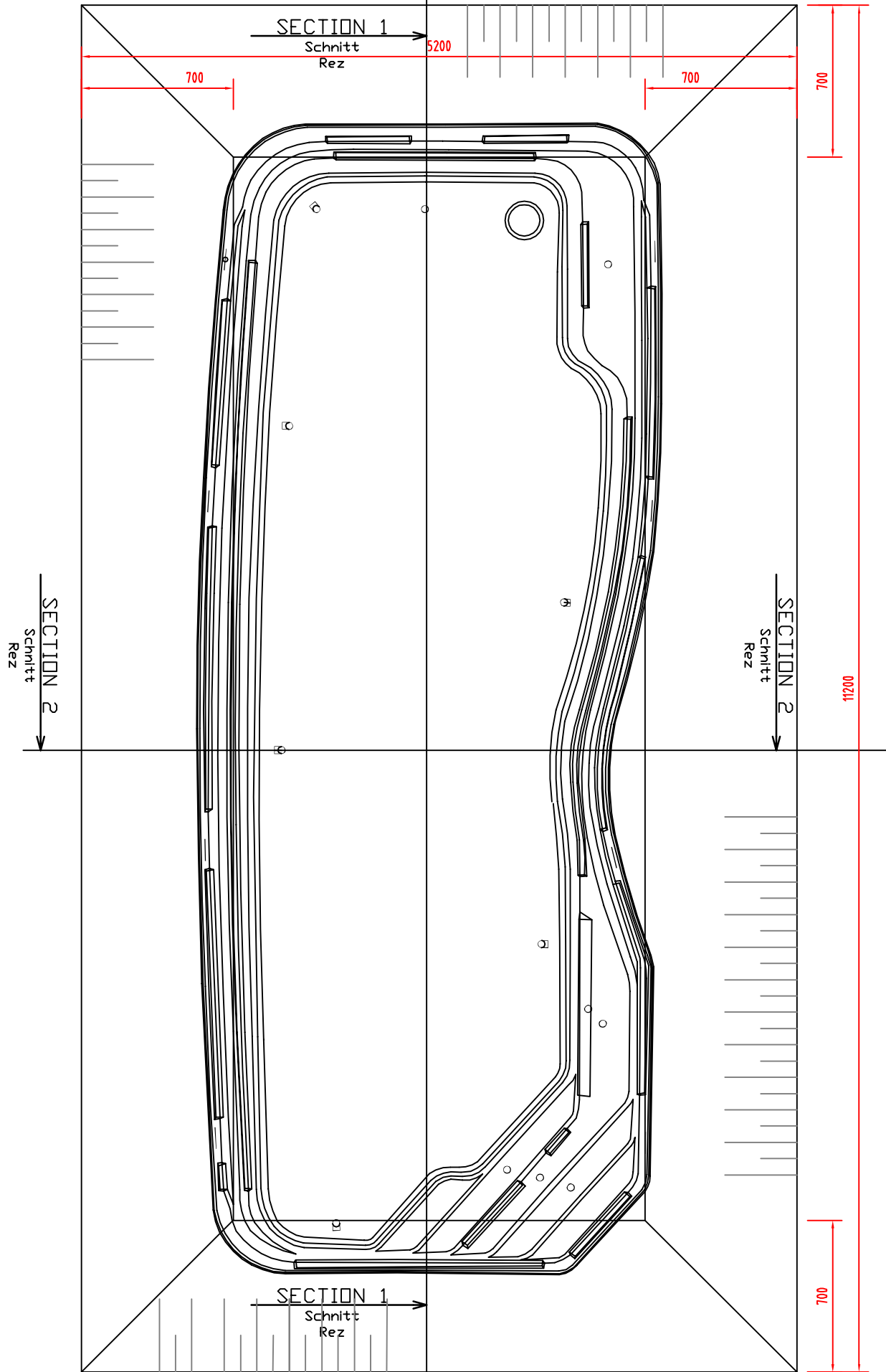
**NOTE/AMERKUNG/POZNÁMKA :**

**TIKNESS OF THE SIDEWALLOF SWIMIG POOL IS APX. 10 MM**  
**MESURED WITH TOLERANCE RATE 7- 10 MM**  
**DIE SCHWIMMBADWAND DUCKE IS CA. 10 MM.**  
**DUCKENTOLERANZ IST 7 - 10 MM.**  
**HRÚBKVA STENY BAZÉNA JE CCA. 10 MM**  
**TOLERANCIA PRESNOSTI 7 - 10 MM**

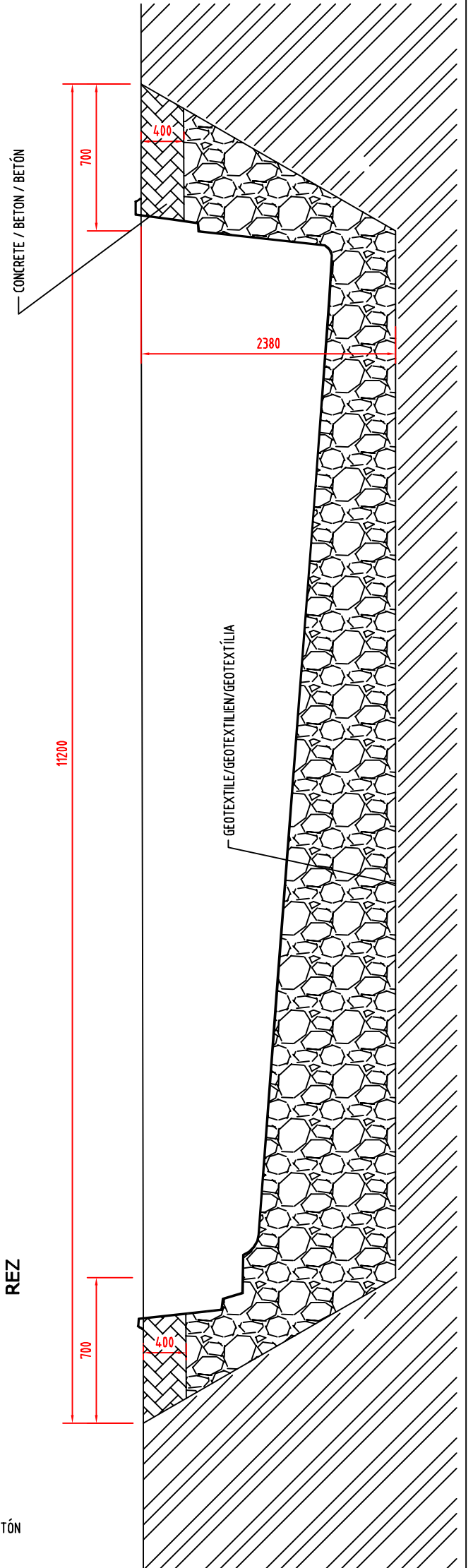
**GEOMETRY OF SWIMMING POOL**  
**SCHWIMMBAD GEOMETRIE**  
**GEOMETRIA BAZÉNA**

**RIVERINA 106**

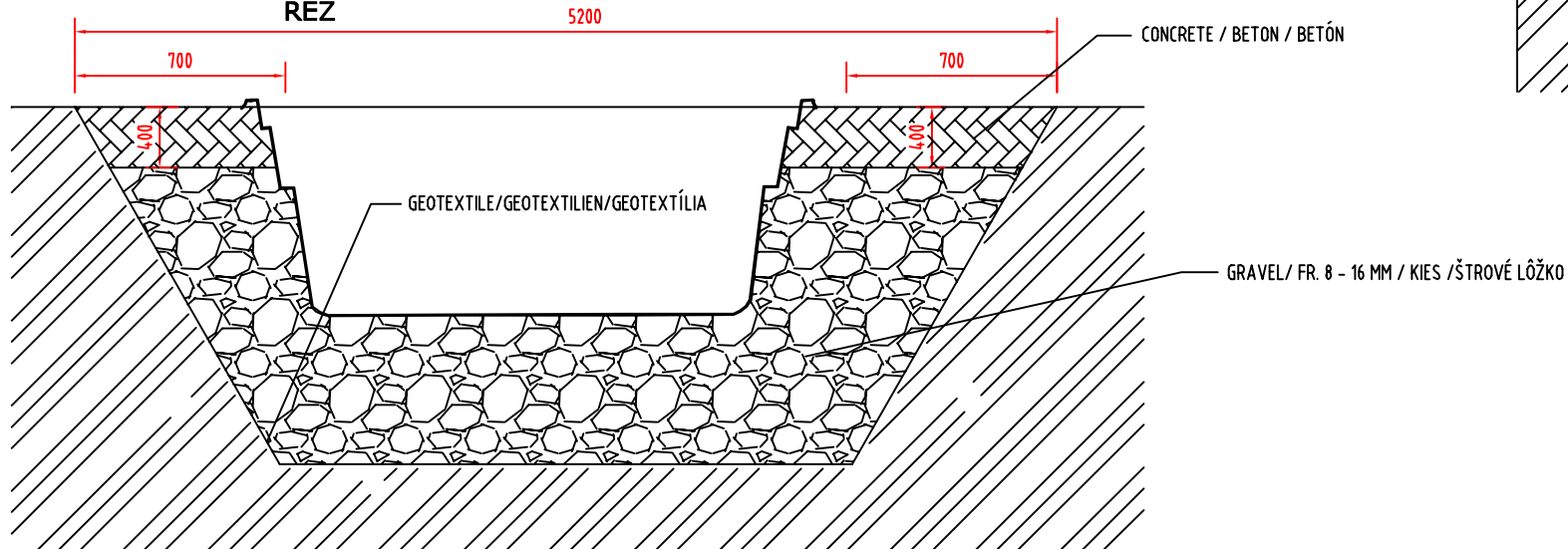
**TOP ELEVATION SCALE 1:50**  
**OBERANSICHT MASSTABBE**  
**POHLAD Z HORA MIERKA**



**LONGITUAL SECTION 1- 1**  
**QUERSCHNITT**  
**REZ**



**LONGITUAL SECTION 2- 2**  
**QUERSCHNITT**  
**REZ**



THE EXCAVATIONS ARE DESIGNED FOR STANDARD SOIL WITHOUT OTHER SUPPORT STRUCTURE.  
 USING OF SUPPORT STRUCTURE OF EXCAVATIONS  
 DEPENDS ON THE QUALITY OF SOIL. VOLUME OF EXCAVATIONS IS apx. 100 M3.  
 AUSHUB IST FUR STANDARD ERDE PROJEKTERT OHNE HILFSCHALUNG.  
 DIE HILFSCHALUNG EINSATZ LIEGT ERDEQUALITAT AN. AUSHUBVOLUMEN IST 100 M3.  
 VÝKOPY SÚ ZAKRESLENÉ PRE ŠTANDARDNÚ KVALITU ZEMINY BEZ POMOCNÉHO PAŽENIA.  
 PODĽA KVALITY ZEMINY JE POTREBNÉ  
 VÝKOPOVÚ JAMU PAŽIŤ A MENIŤ ROZNÁŠACÍ UHOL. OBJEM VÝKOPOVEJ JAMY cca 100 M3

**DRAWING OF EXCAVATIONS**  
**AUSHUBGRUNDRISS**  
**VÝKOPY**