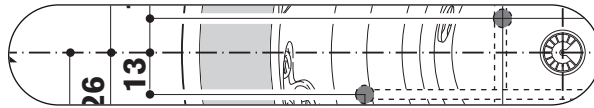




Experience

ALIMIA_SIENNA_VIRGINIA



**Disegni d'installazione
e schemi elettrici**
CONSERVARE CON CURA

**Installation drawings
and electrical diagrams**
KEEP CAREFULLY

**Dessins pour l'installation
et schémas électriques**
GARDEZ SOIGNEUSEMENT

**Installationszeichnungen
und Schaltpläne**
SORGFÄLTIG AUFBEWAHREN

**Dibujos de instalación
y esquemas eléctricos**
CONSERVAR CON CUIDADO

**Монтажные чертежи
и электрические схемы**
БЕРЕЖНО ХРАНИТЬ

Collegamenti

- (🔩 1a) **Virginia** Experience 6-7
- (🔩 1b) **Sienna** Experience 8-9
- (🔩 1c) **Alimia** Experience 10-11

Dimensioni e distanze d'installazione

- (🔩 2a) **Virginia** Experience 12
- (🔩 2b) **Sienna** Experience 13
- (🔩 2c) **Alimia** Experience 14

Incasso/sostegni preimetrici

- (🔩 3a) **Virginia** Experience 15
- (🔩 3b) **Sienna** Experience 16
- (🔩 3c) **Alimia** Experience 17

- (🔩 4) **Montaggio ozonizzatore** 18

Collegamenti elettrici

- (🔩 5) **Pressacavi/passaguaina cassetta elettrica** 19
- (🔩 6) **Collegamenti a cura dell'installatore** 20-21-22
- (🔩 7) **Collegamenti eseguiti in fabbrica** 23

Schemi elettrici

- versione **380-415 V - 50 Hz - 3 + N ~** 24 (27)
- versione **380-415 V - 50 Hz - 3 + N ~ con scambiatore di calore** 25 (27)
- versione **220-240 V - 50 Hz - 3 ~** 26 (27)

Connections

- (🔩 1a) **Virginia** Experience 6-7
- (🔩 1b) **Sienna** Experience 8-9
- (🔩 1c) **Alimia** Experience 10-11

Dimensions and installation distances

- (🔩 2a) **Virginia** Experience 12
- (🔩 2b) **Sienna** Experience 13
- (🔩 2c) **Alimia** Experience 14

Built-in/perimeter supports

- (🔩 3a) **Virginia** Experience 15
- (🔩 3b) **Sienna** Experience 16
- (🔩 3c) **Alimia** Experience 17

- (🔩 4) **Installation of ozonator** 18

Electrical connections

- (🔩 5) **Cable clamps/sheath passage electrical box** 19
- (🔩 6) **Connections to be made by the installer** 20-21-22
- (🔩 7) **Connections made in factory** 23

Wiring diagrams

- version **380-415 V - 50 Hz - 3 + N ~** 24 (27)
- version **380-415 V - 50 Hz - 3 + N ~ with heat exchanger** 25 (27)
- version **220-240 V - 50 Hz - 3 ~** 26 (27)

F

Raccordements

- (✎ 1a) **Virginia** Experience 6-7
- (✎ 1b) **Sienna** Experience 8-9
- (✎ 1c) **Alimia** Experience 10-11

Dimensions et distances d'installation

- (✎ 2a) **Virginia** Experience 12
- (✎ 2b) **Sienna** Experience 13
- (✎ 2c) **Alimia** Experience 14

Encastrement/supports périmétriques

- (✎ 3a) **Virginia** Experience 15
- (✎ 3b) **Sienna** Experience 16
- (✎ 3c) **Alimia** Experience 17

- (✎ 4) **Montage de l'ozonisateur** 18

Branchements électriques

- (✎ 5) **Presse-câbles/passe-câble boîtier électrique** 19
- (✎ 6) **Raccordements à la charge de l'installateur** 20-21-22
- (✎ 7) **Raccordements effectués en usine** 23

Schémas électriques

- version **380-415 V - 50 Hz - 3 + N ~** 24 (27)
- version **380-415 V - 50 Hz - 3 + N ~ avec échangeur de chaleur** 25 (27)
- version **220-240 V - 50 Hz - 3 ~** 26 (27)

D

Anschlüsse

- (✎ 1a) **Virginia** Experience 6-7
- (✎ 1b) **Sienna** Experience 8-9
- (✎ 1c) **Alimia** Experience 10-11

Abmessungen und Entfernungen der Installation

- (✎ 2a) **Virginia** Experience 12
- (✎ 2b) **Sienna** Experience 13
- (✎ 2c) **Alimia** Experience 14

Einbau/umlaufende Halterungen

- (✎ 3a) **Virginia** Experience 15
- (✎ 3b) **Sienna** Experience 16
- (✎ 3c) **Alimia** Experience 17

- (✎ 4) **Montage des Ozonerzeugers** 18

Elektroanschlüsse

- (✎ 5) **Kabelverschraubungen/Kabeldurchgang Anschlusskasten** 19
- (✎ 6) **Anschlüsse zu Lasten des Installateurs** 20-21-22
- (✎ 7) **Anschlüsse werkseitig erstellt** 23

Schaltpläne

- Version **380-415 V - 50 Hz - 3 + N ~** 24 (27)
- Version **380-415 V - 50 Hz - 3 + N ~ mit Wärmetauscher** 25 (27)
- Version **220-240 V - 50 Hz - 3 ~** 26 (27)

E

Conexiones

- (🔩 1a) **Virginia** Experience 6-7
- (🔩 1b) **Sienna** Experience 8-9
- (🔩 1c) **Alimia** Experience 10-11

Dimensiones y distancias de instalación

- (🔩 2a) **Virginia** Experience 12
- (🔩 2b) **Sienna** Experience 13
- (🔩 2c) **Alimia** Experience 14

Encaje/soportes perimétricos

- (🔩 3a) **Virginia** Experience 15
- (🔩 3b) **Sienna** Experience 16
- (🔩 3c) **Alimia** Experience 17

- (🔩 4) **Montaje ozonizador** 18

Conexiones eléctricas

- (🔩 5) **Prensacables/aislador para vaina caja eléctrica** 19
- (🔩 6) **Conexiones a cargo del instalador** 20-21-22
- (🔩 7) **Conexiones realizadas en fábrica** 23

Esquemas eléctricos

- versión **380-415 V - 50 Hz - 3 + N ~** 24 (27)
- versión **380-415 V - 50 Hz - 3 + N ~ con intercambiador de calor** 25 (27)
- versión **220-240 V - 50 Hz - 3 ~** 26 (27)

РУССКИЙ

Соединения

- (🔩 1a) **Virginia** Experience 6-7
- (🔩 1b) **Sienna** Experience 8-9
- (🔩 1c) **Alimia** Experience 10-11

Размеры и расстояния монтажа

- (🔩 2a) **Virginia** Experience 12
- (🔩 2b) **Sienna** Experience 13
- (🔩 2c) **Alimia** Experience 14

Встраивание/периметральные опоры

- (🔩 3a) **Virginia** Experience 15
- (🔩 3b) **Sienna** Experience 16
- (🔩 3c) **Alimia** Experience 17

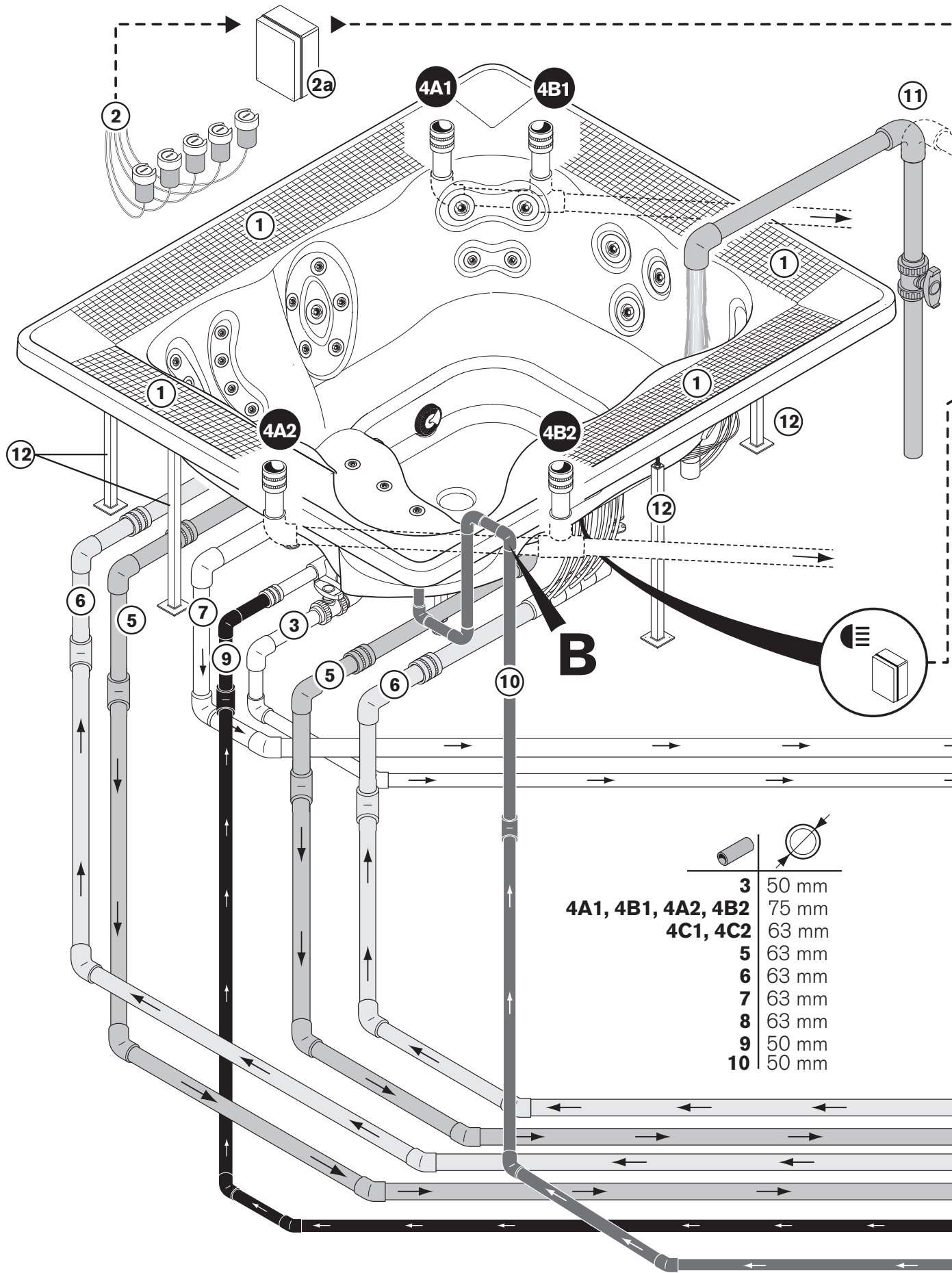
- (🔩 4) **Монтаж озонатора** 18

Электрические соединения

- (🔩 5) **Кабельные зажимы/проход оплётки электрическая коробка** 19
- (🔩 6) **Соединения, выполняемые монтажником** 20-21-22
- (🔩 7) **Соединения, выполняемые на заводе** 23

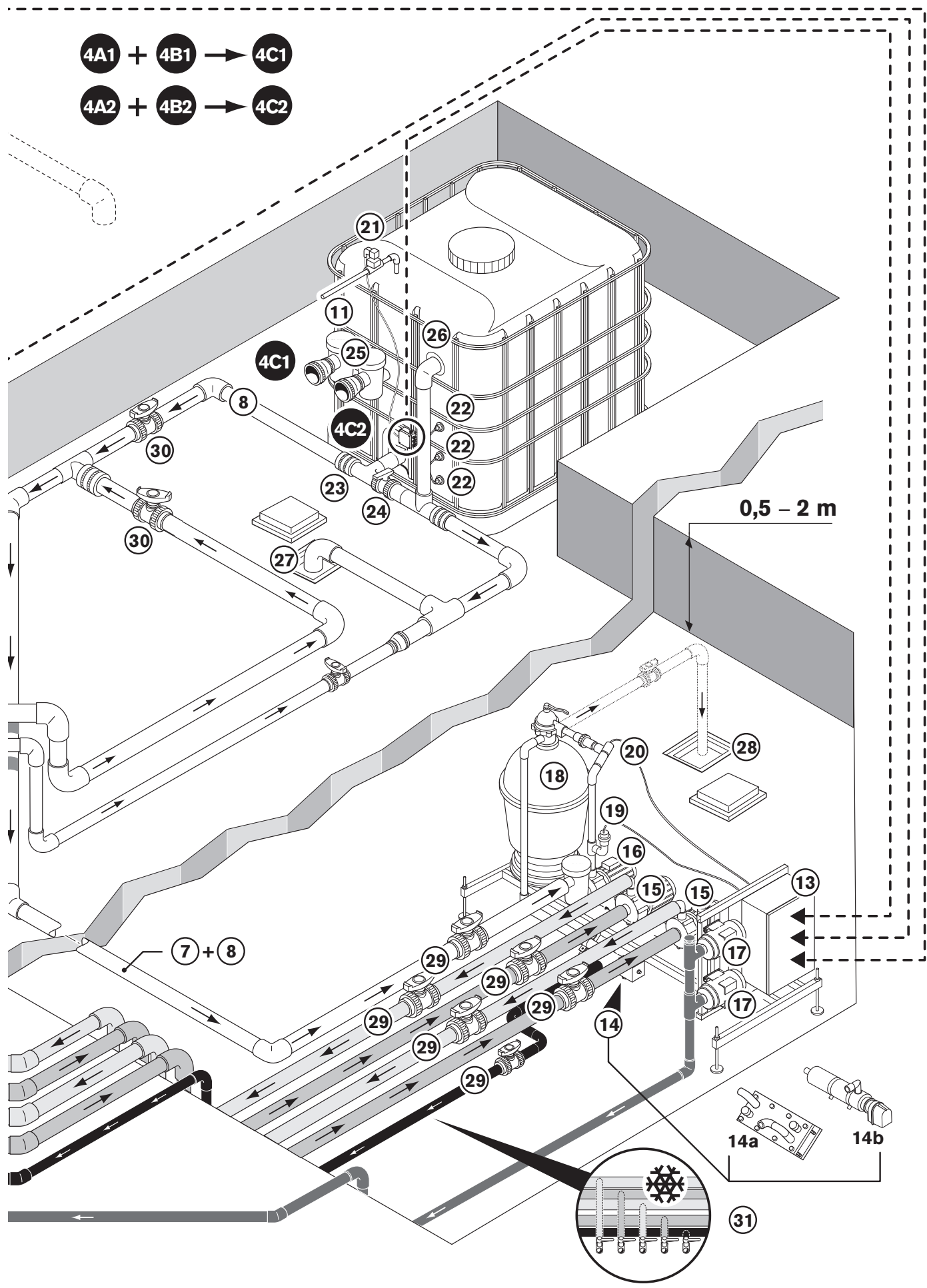
Электрические схемы

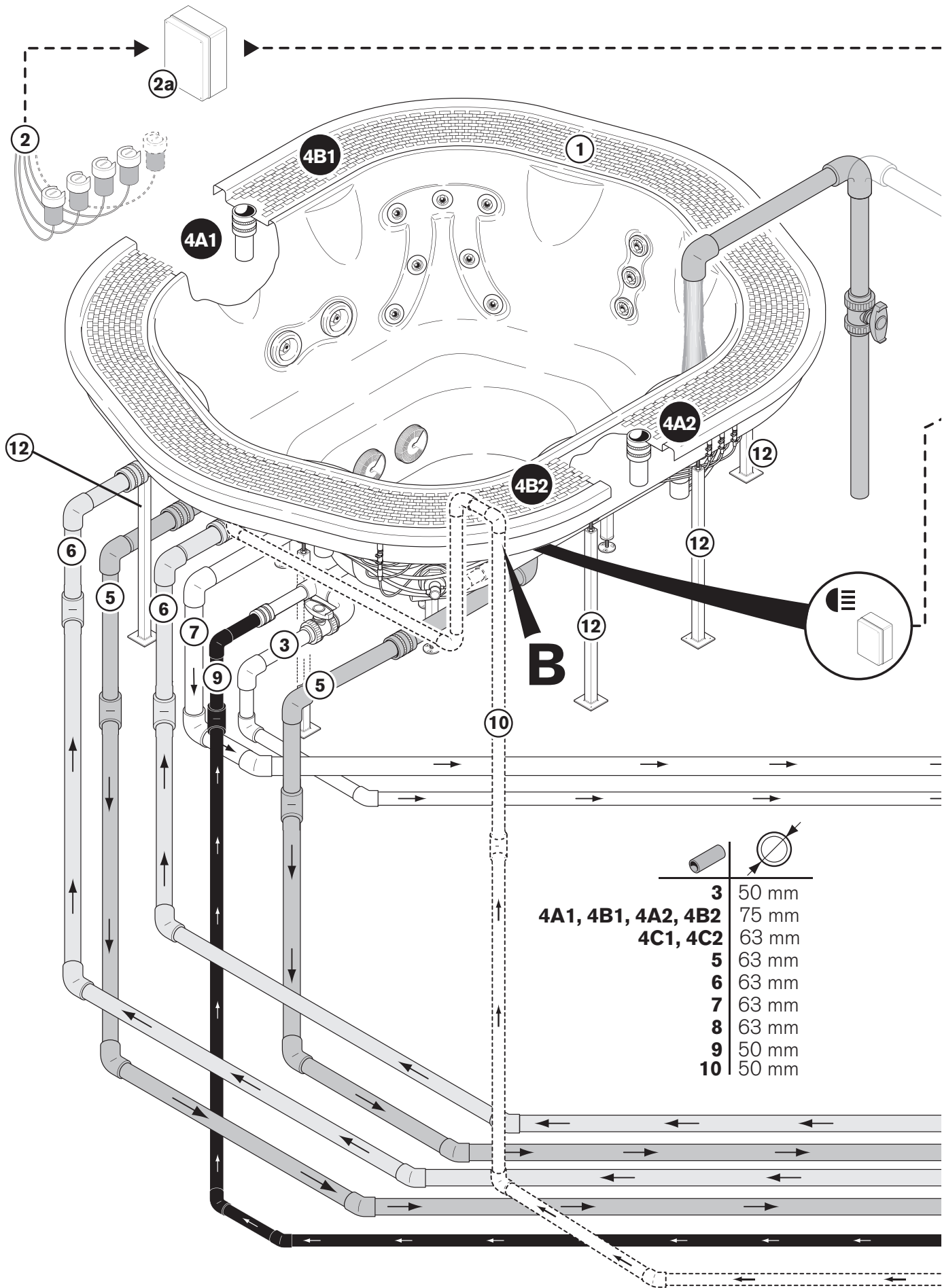
- версия **380-415 В - 50 Гц - 3 + N ~** 24 (27)
- версия **380-415 В - 50 Гц - 3 + N ~ с теплообменником** 25 (27)
- версия **220-240 В - 50 Гц - 3 ~** 26 (27)



4A1 + 4B1 → 4C1

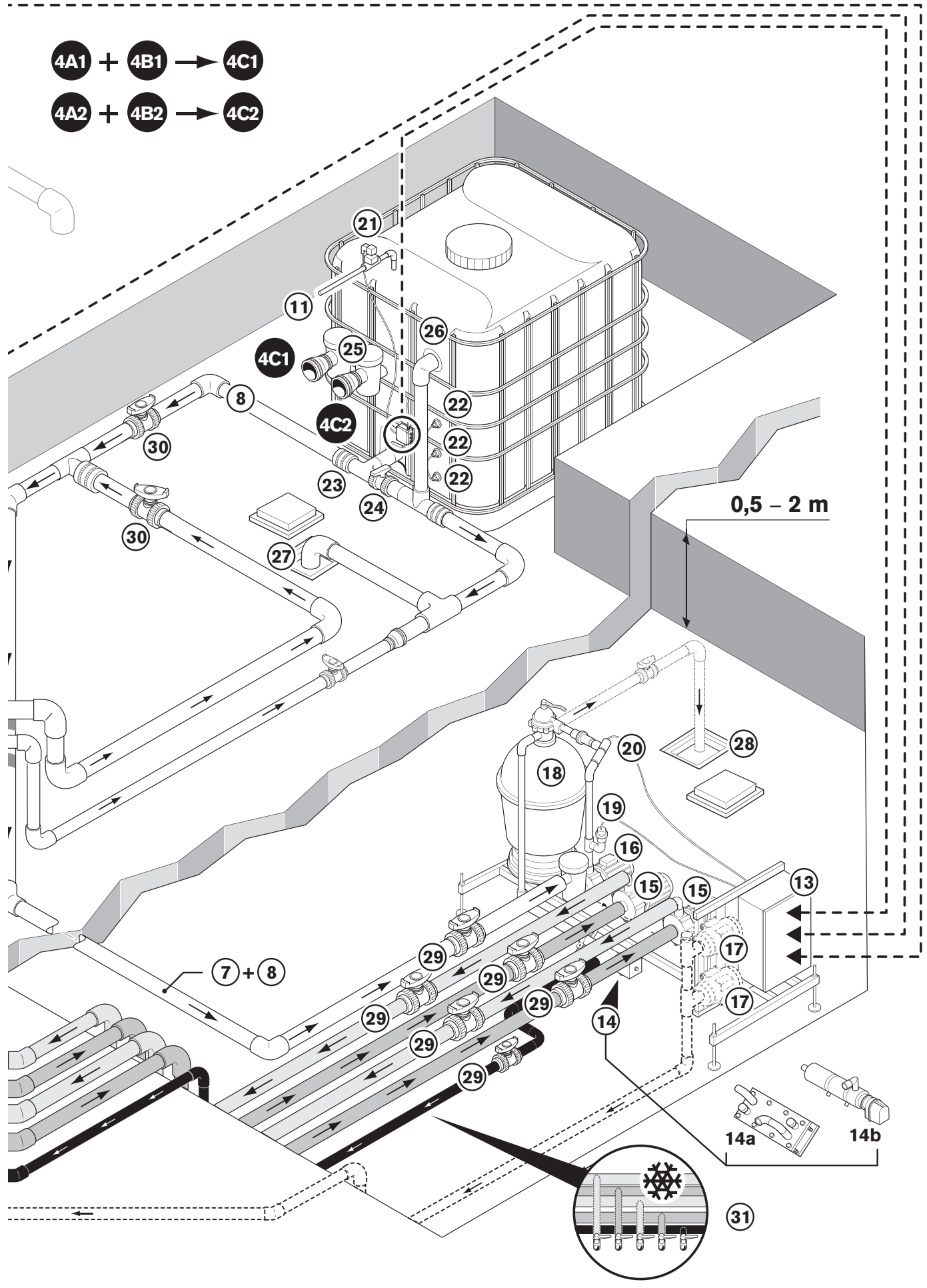
4A2 + 4B2 → 4C2

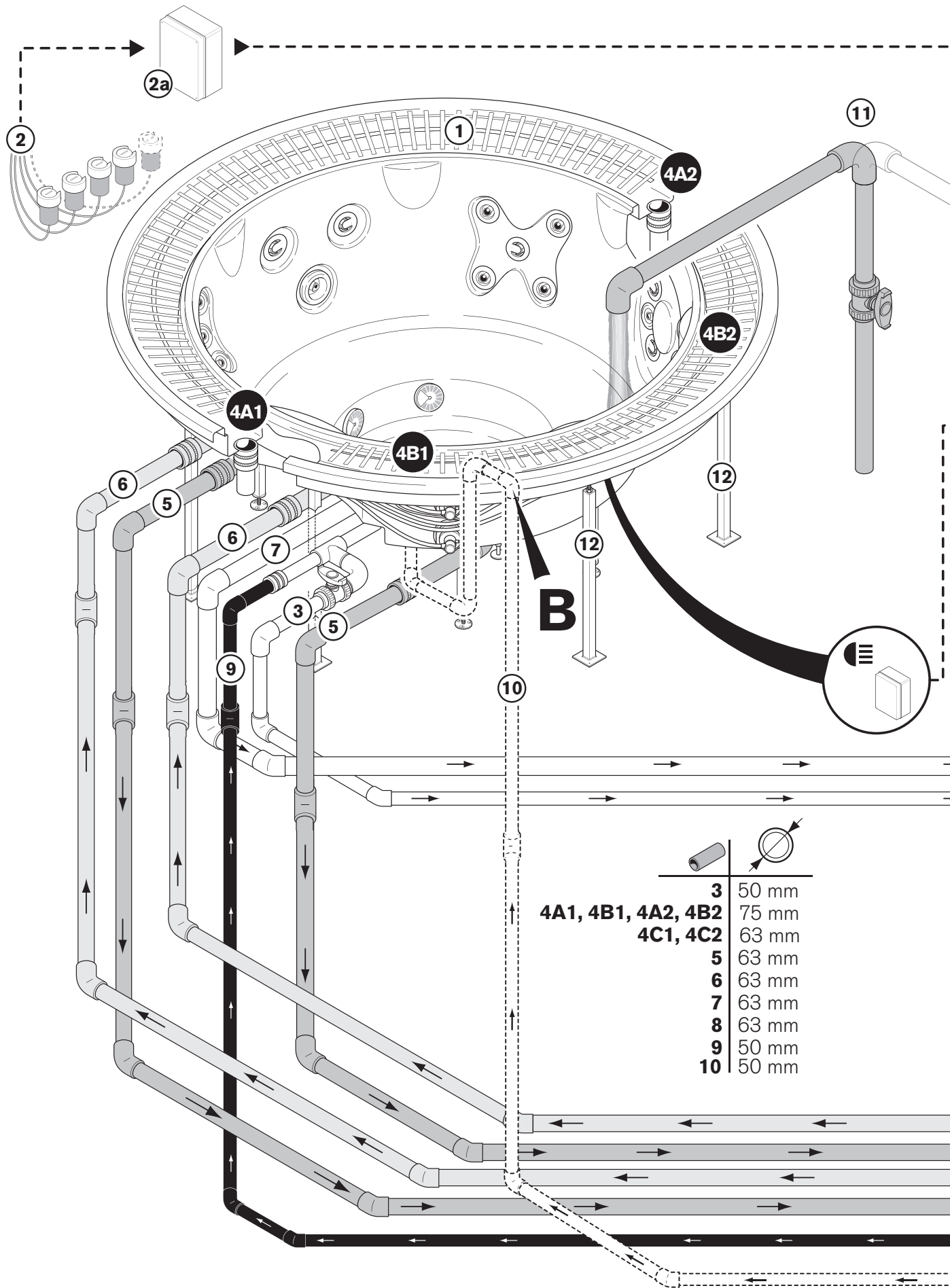


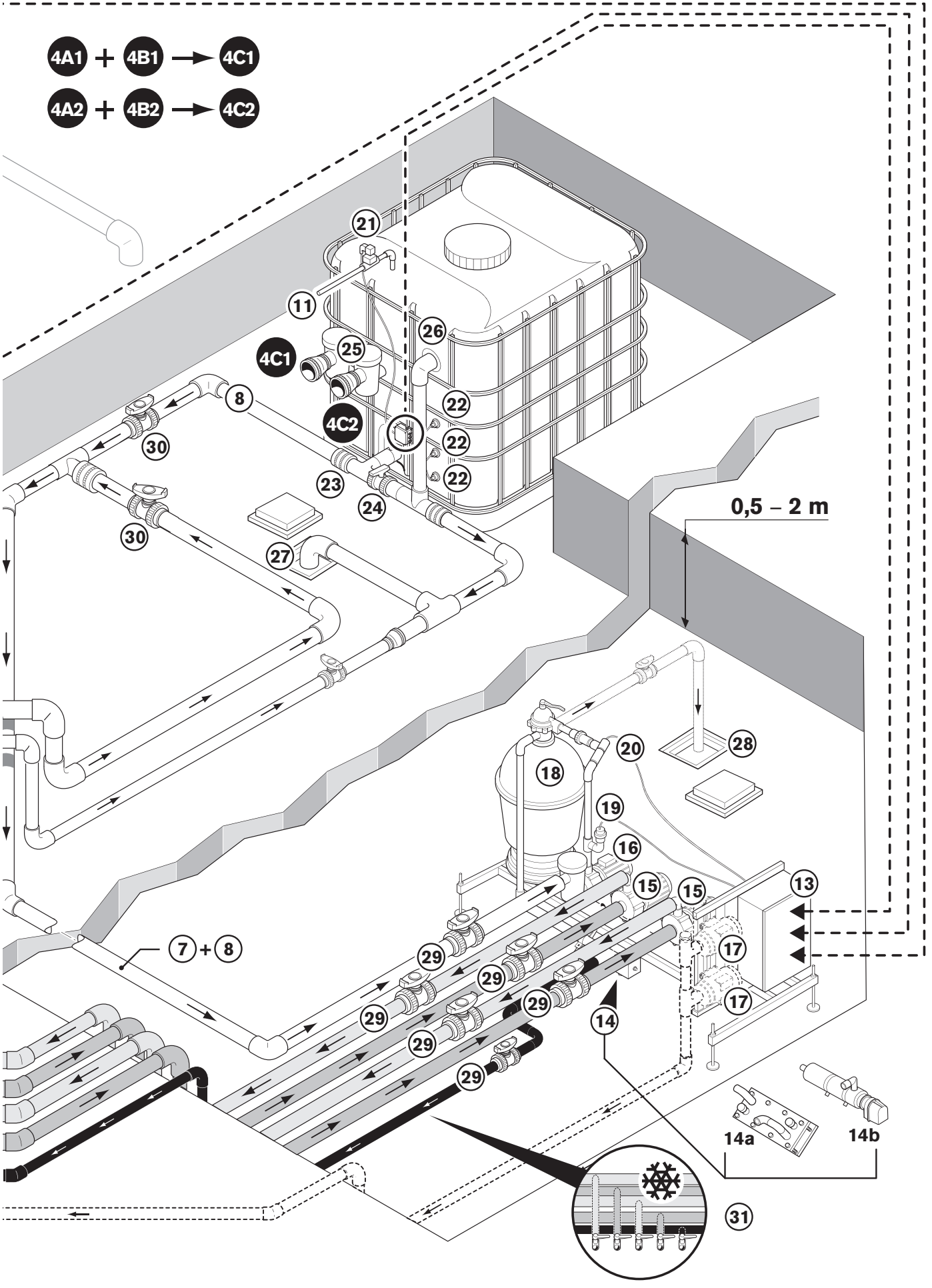


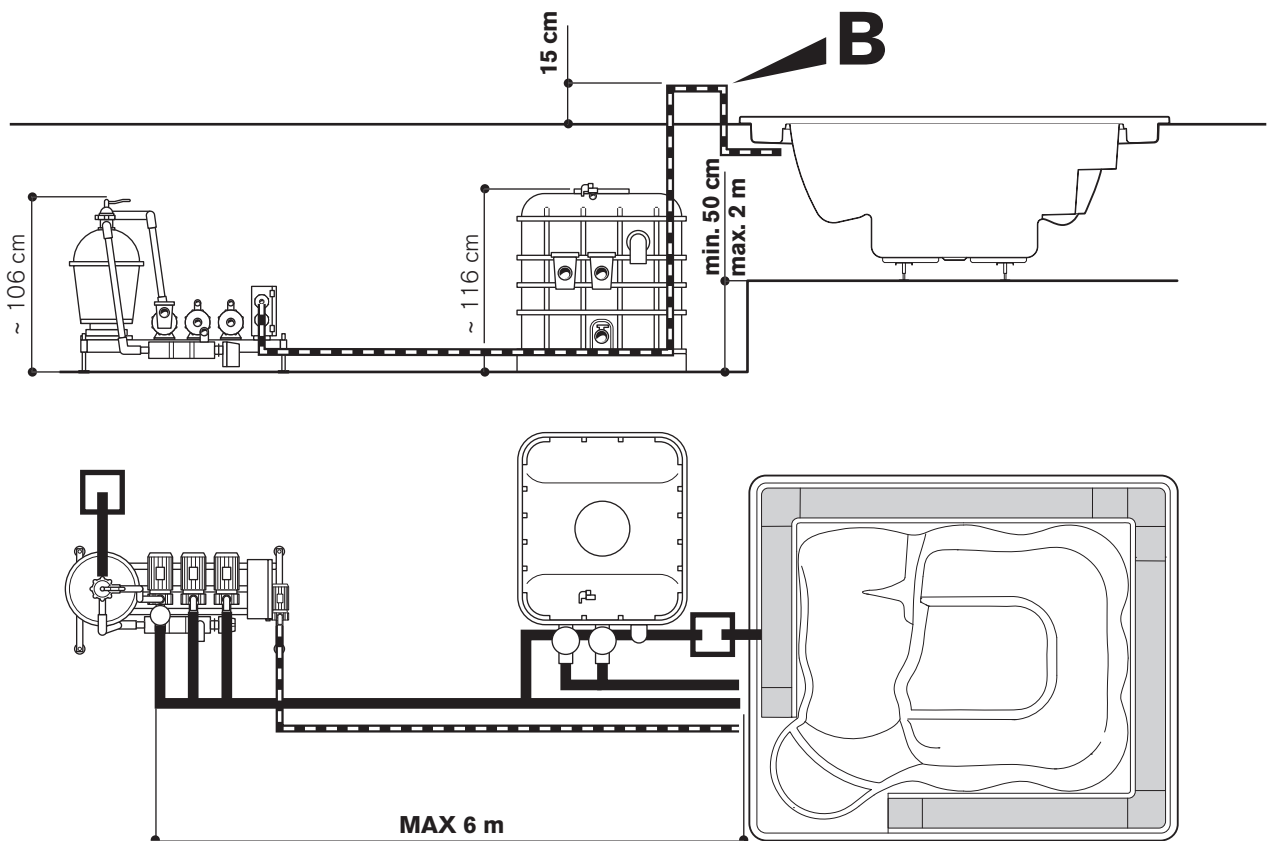
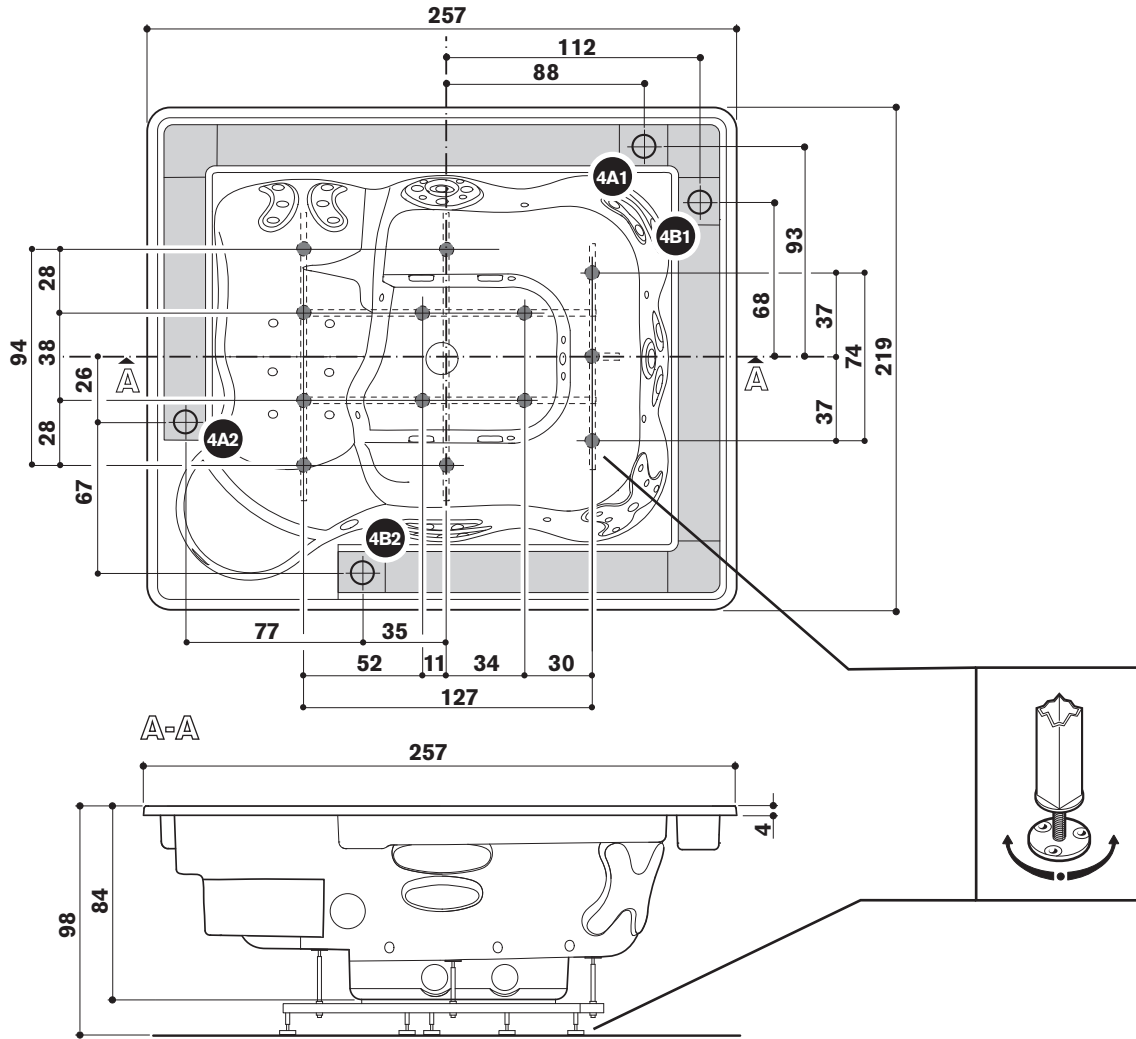
4A1 + 4B1 → 4C1

4A2 + 4B2 → 4C2



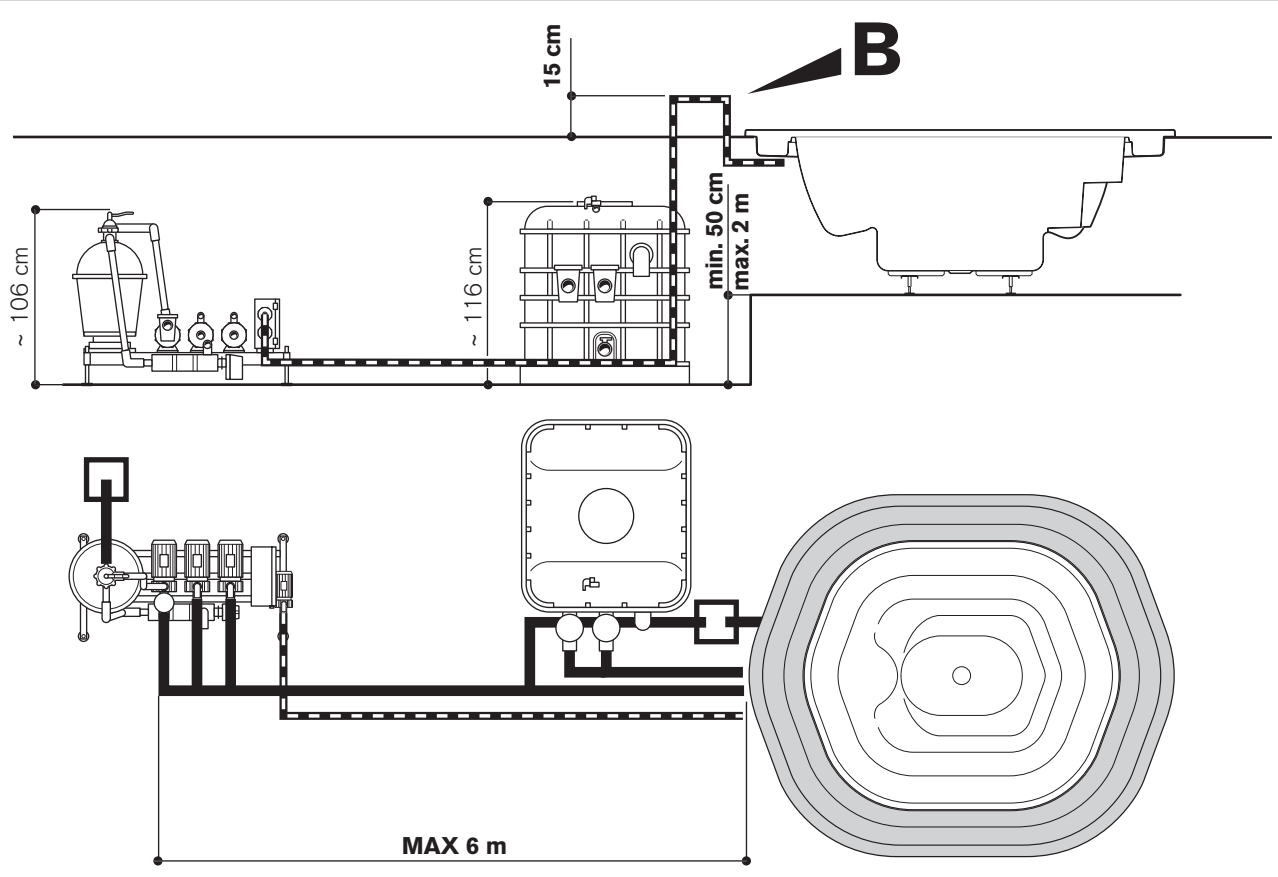
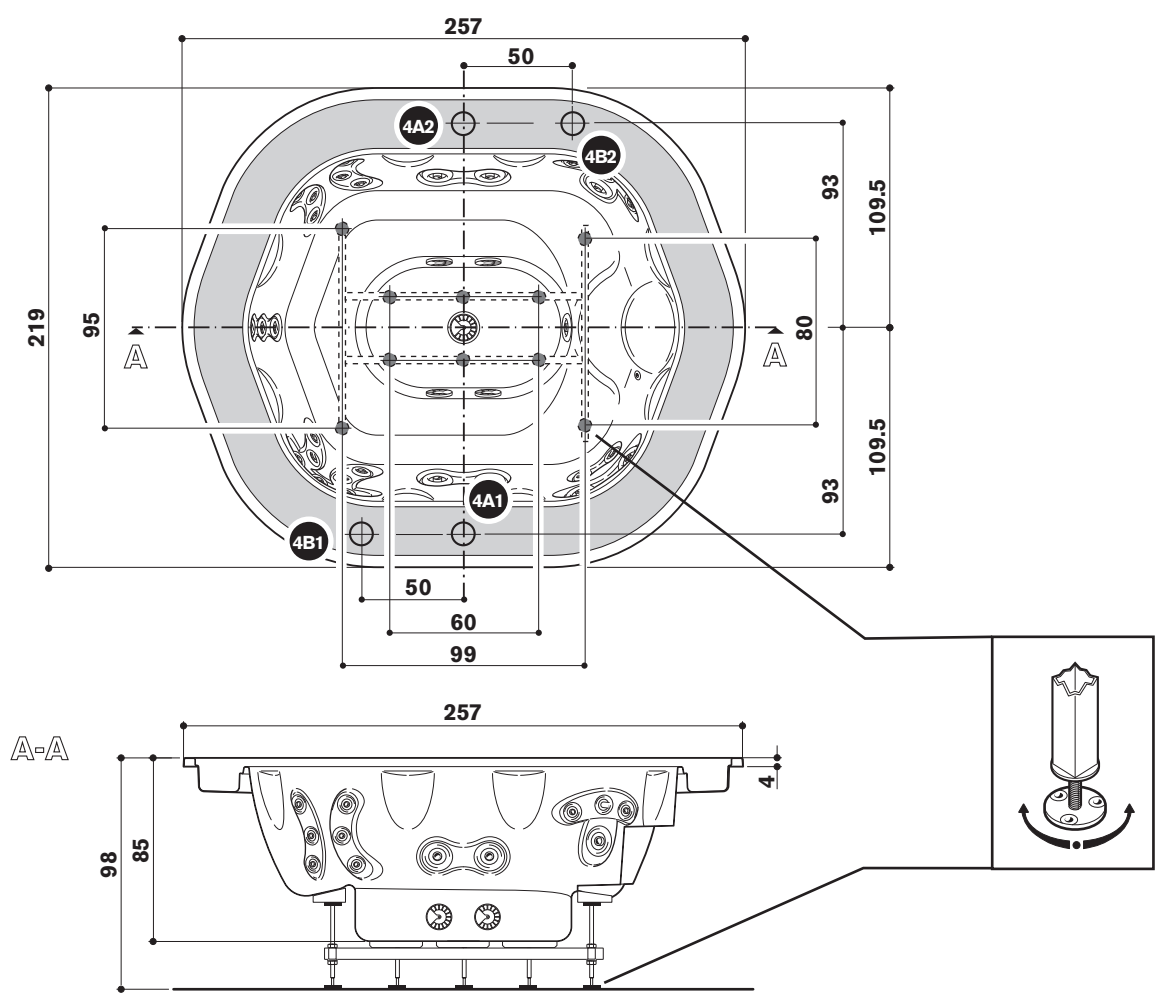






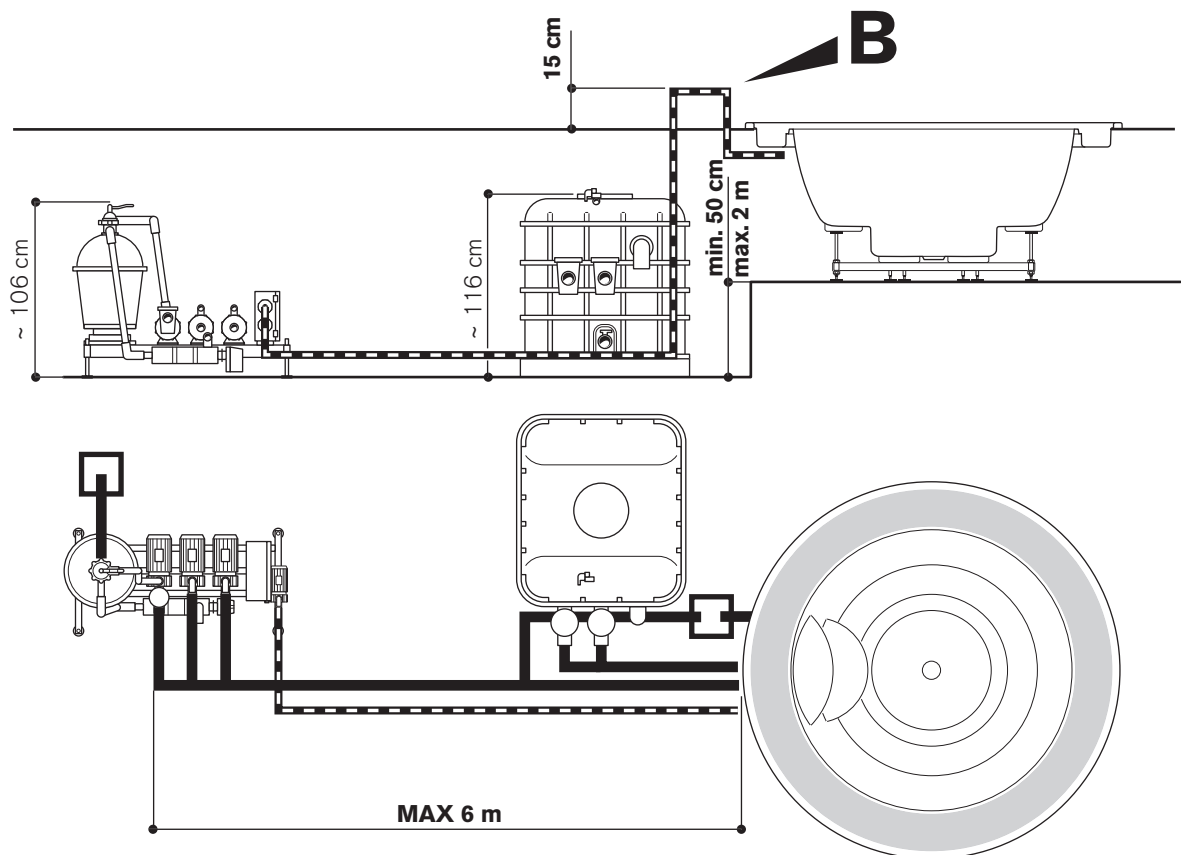
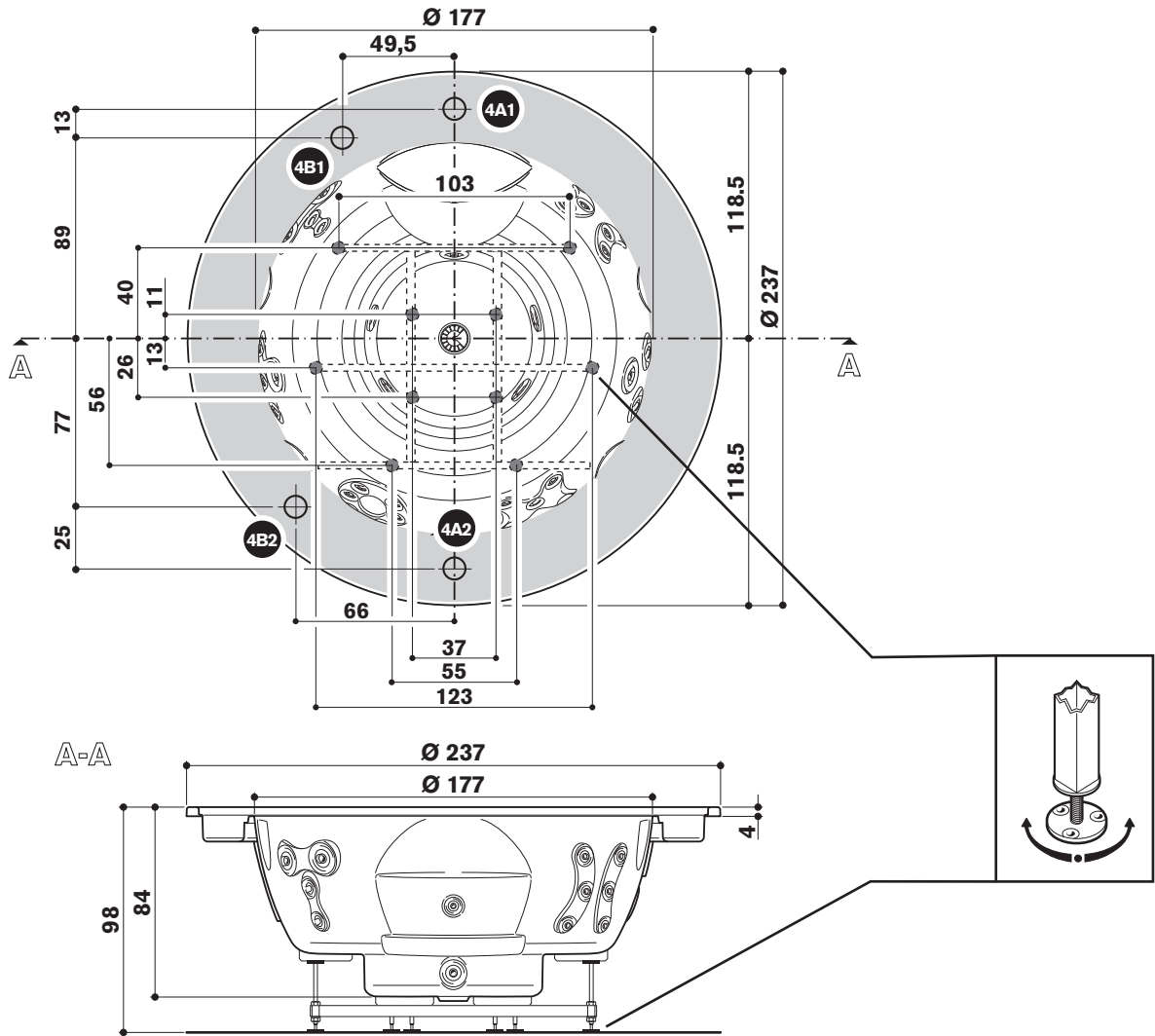
2a

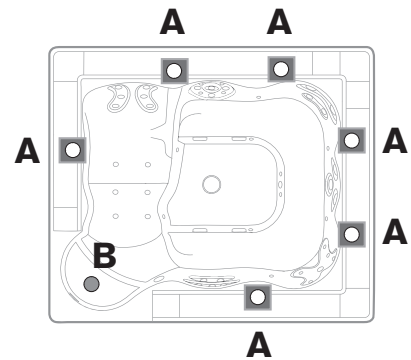
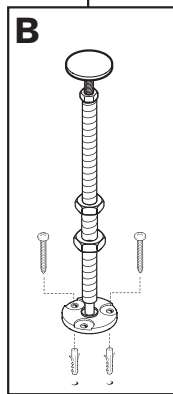
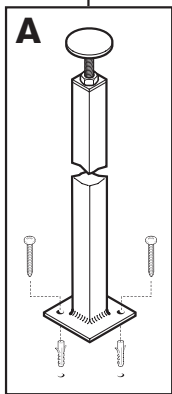
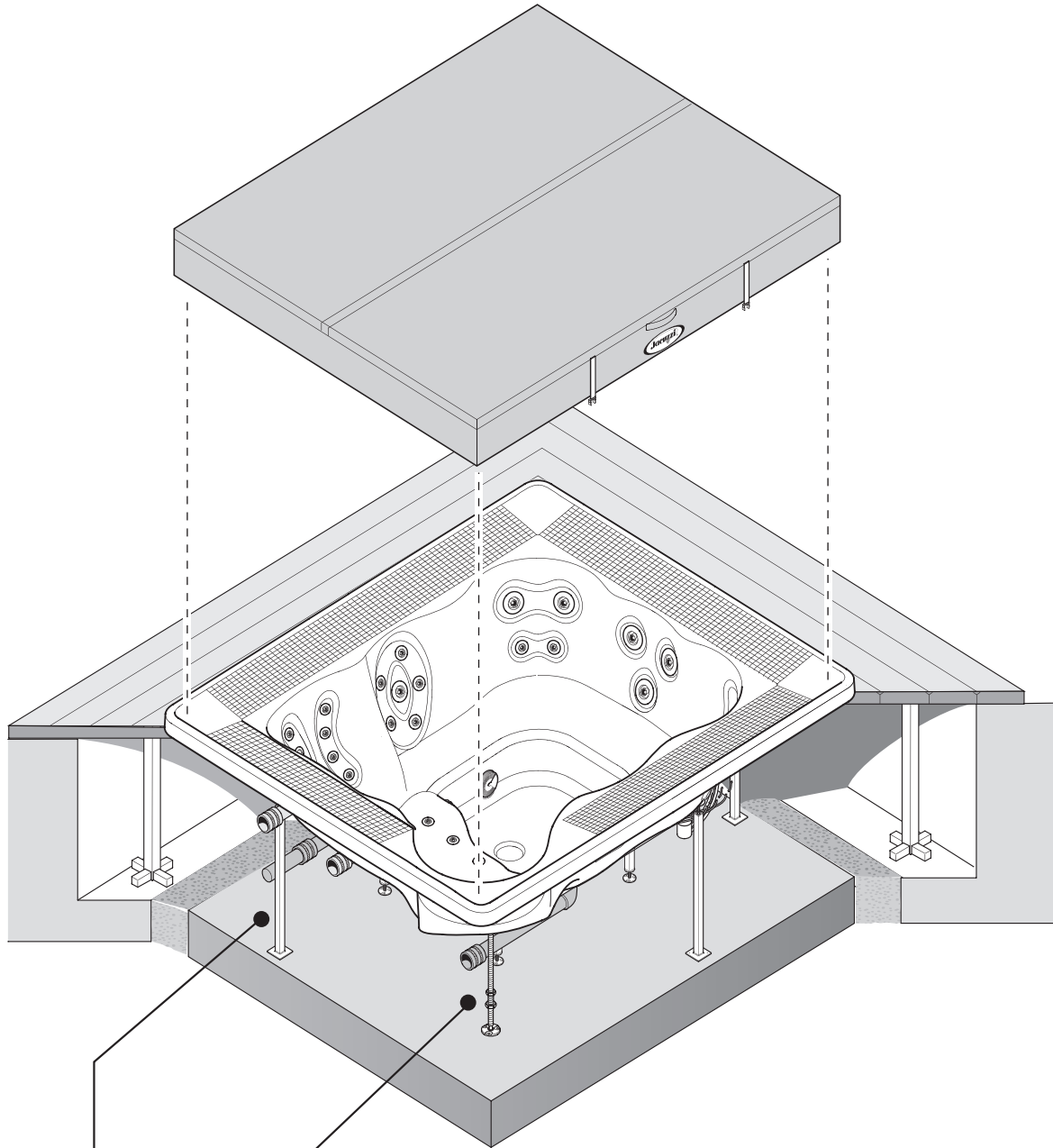
VIRGINIA EXPERIENCE

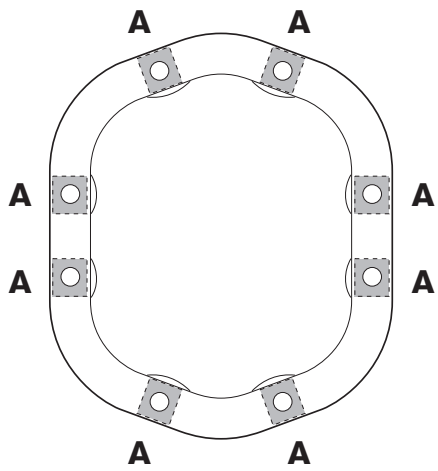
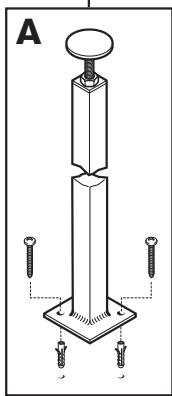
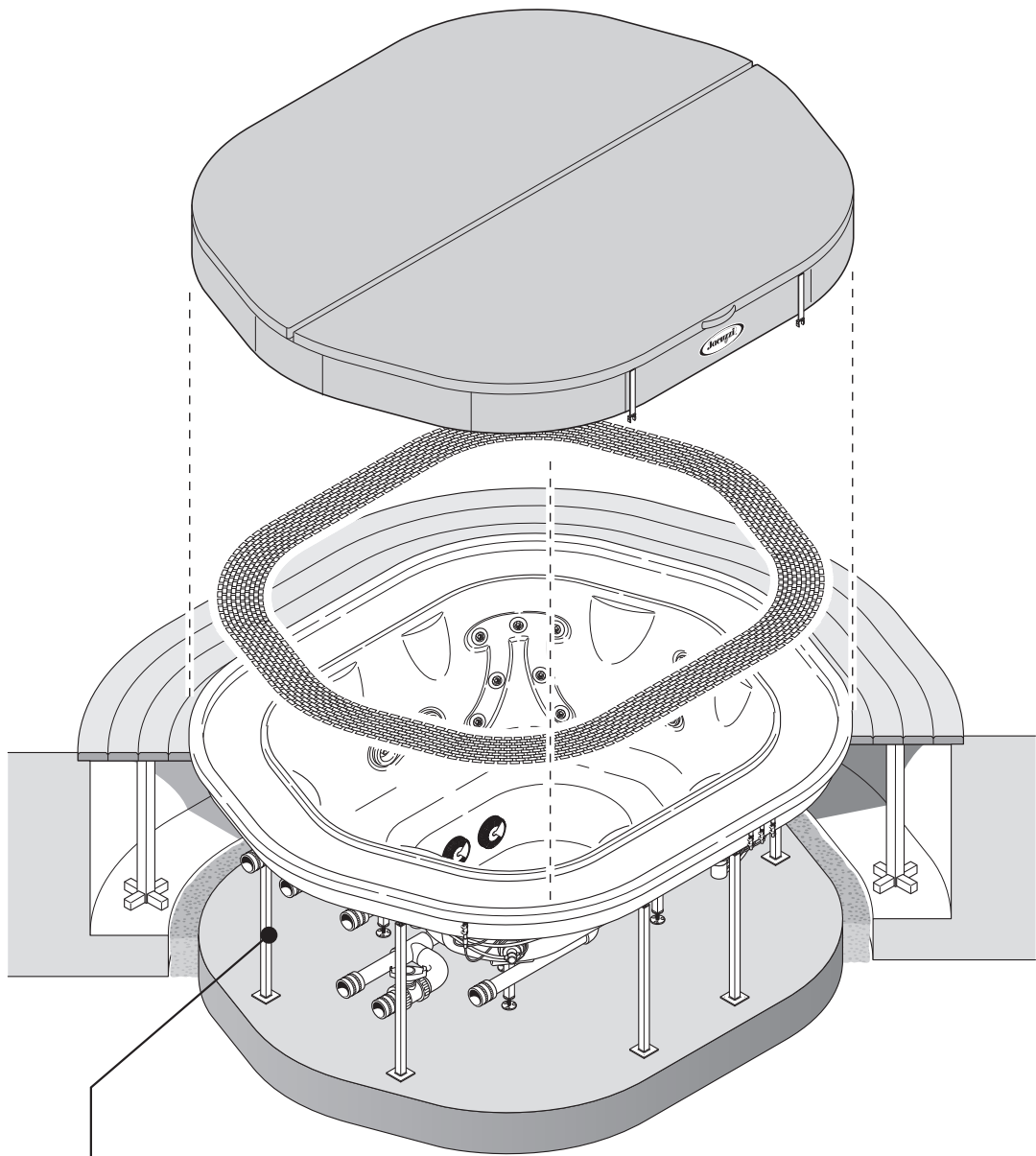


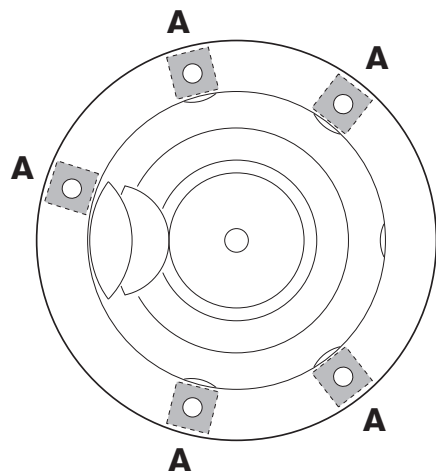
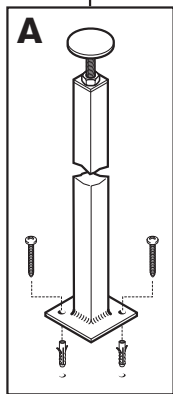
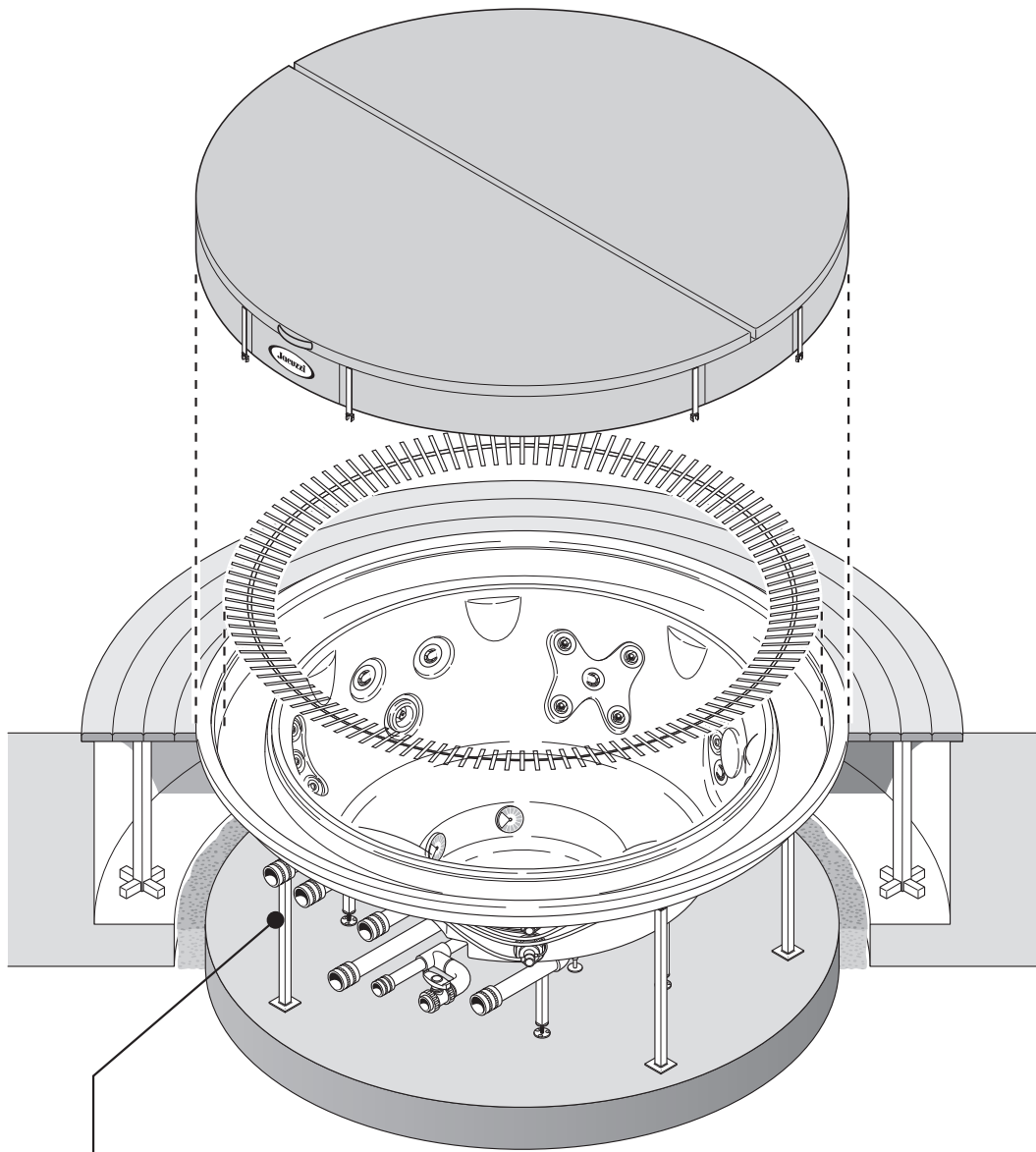
SIENNA EXPERIENCE

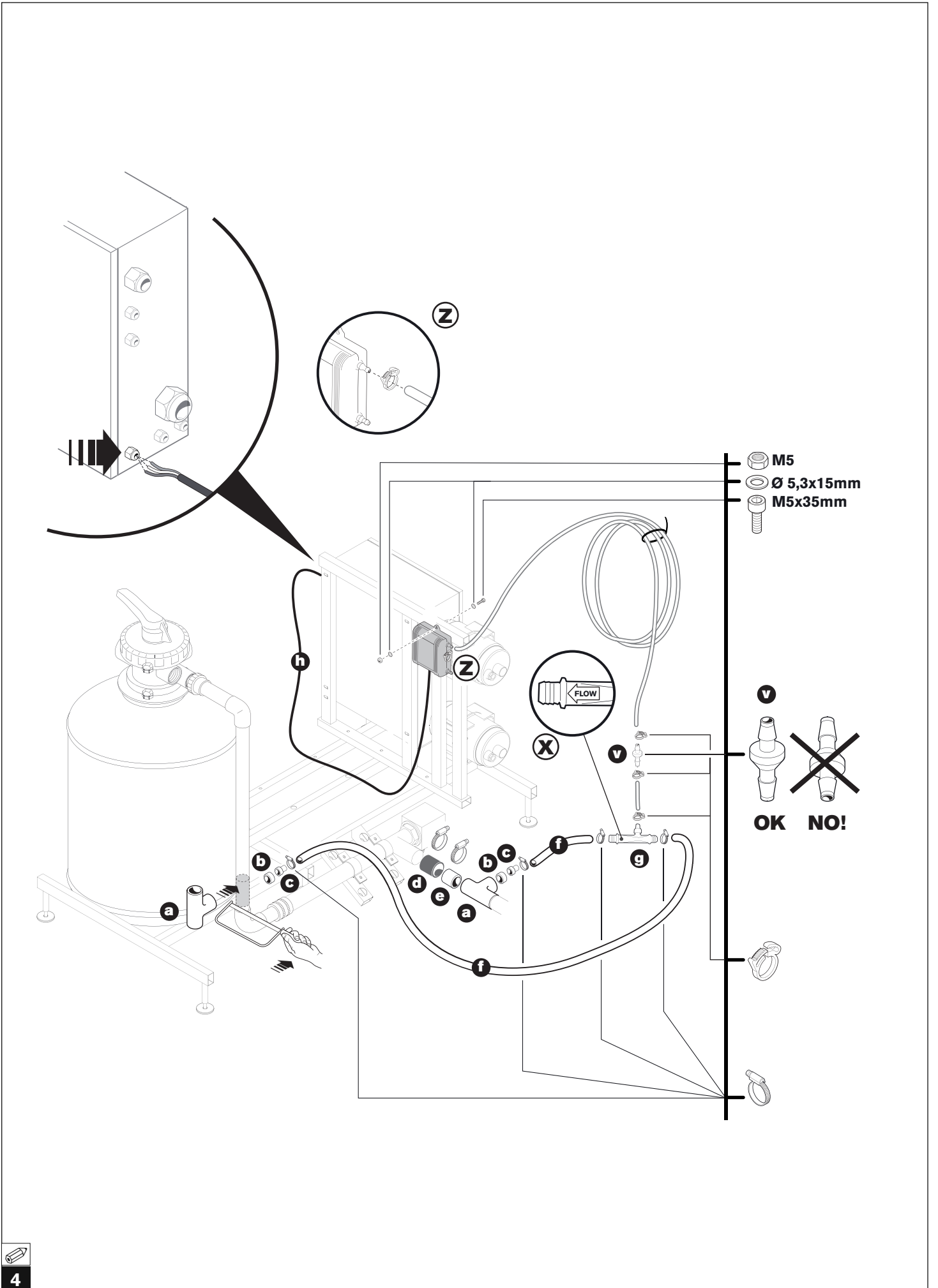






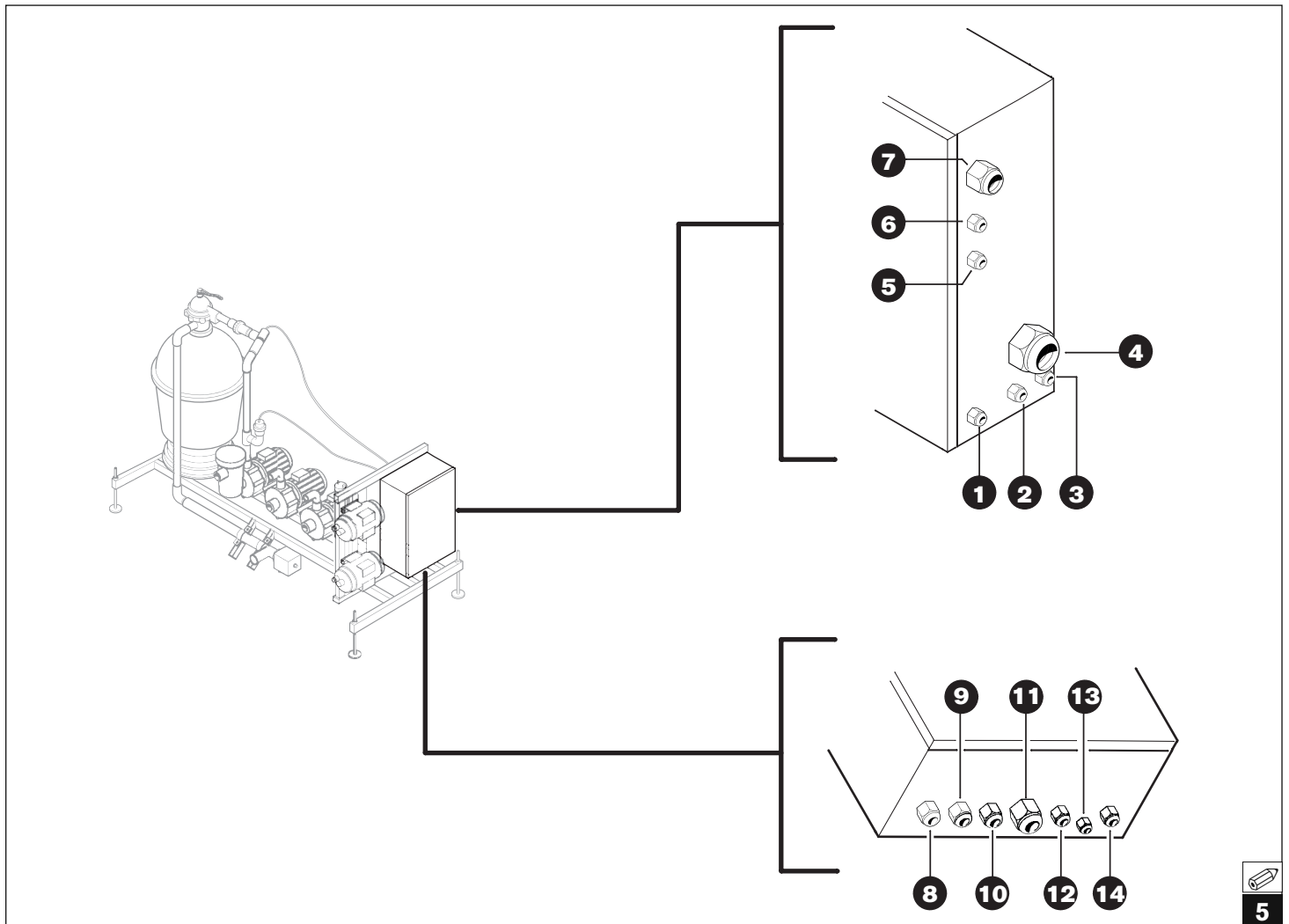




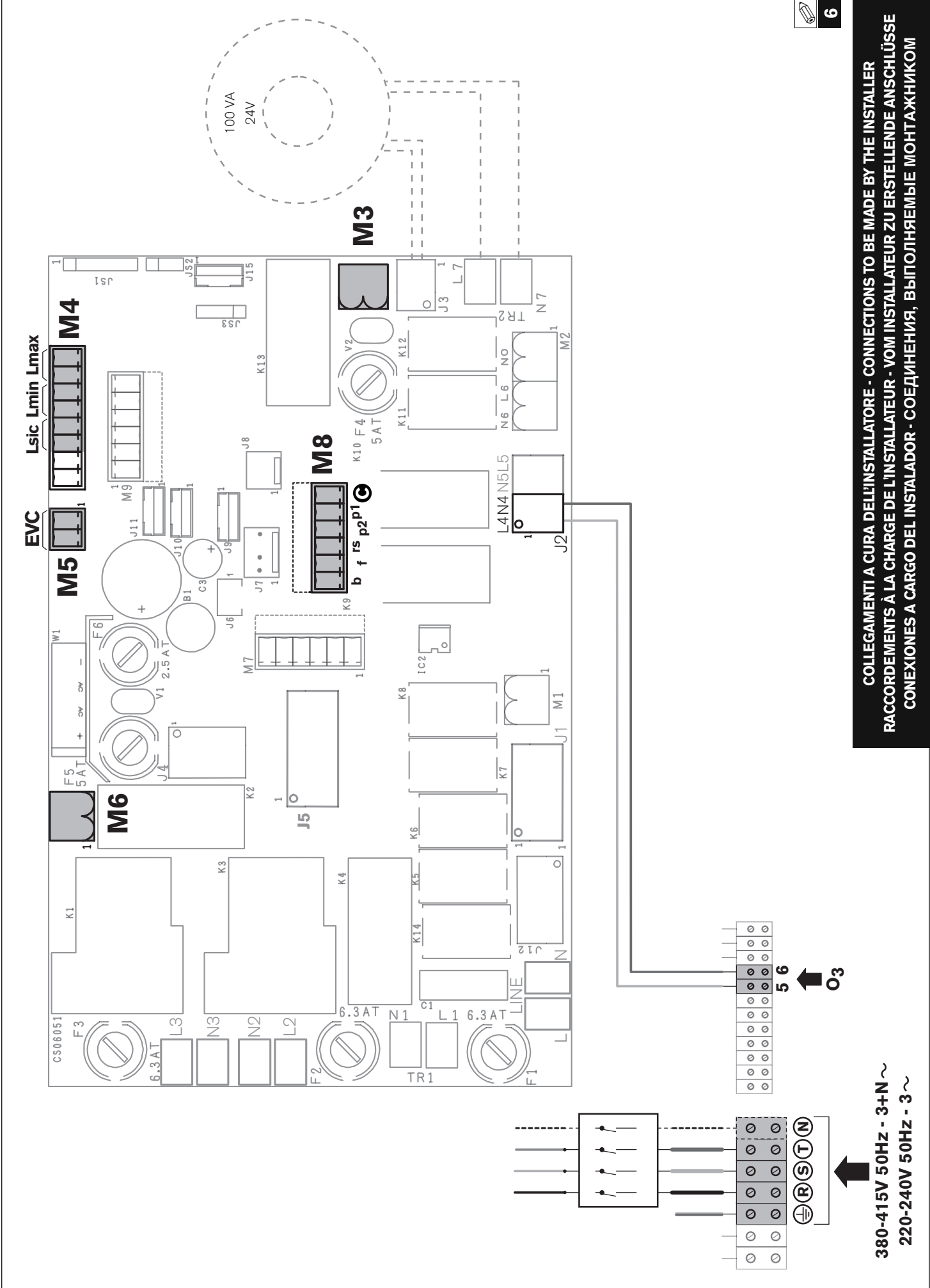


- M5
- Ø 5,3x15mm
- M5x35mm
















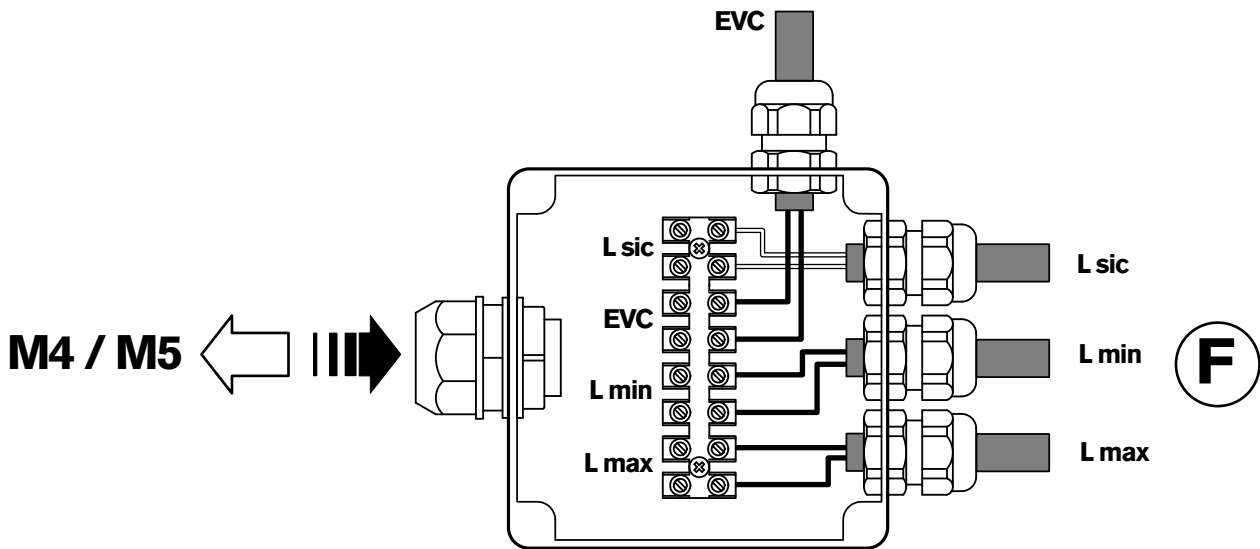


n°	Ø	PRESSACAVI/PASSAGUAINA-CABLE CLAMPS/SHEATH PASSAGE-PRESSE-CÂBLES/PASSE-CÂBLE KABELVERSCHRAUBUNGEN/KABELDURCHGANG-PRENSACABLES/AISLADOR PARA VAINA-Кабельные зажимы/проход оплётки
1	M16	ozonizzatore - ozonator - ozonisateur - Ozonerzeuger - ozonizador - озонатор
2	M16	comando scambiatore o termostato riscaldatore - heat exchanger control or heater thermostat commande de l'échangeur ou thermostat pour chauffe-eau - Steuerung Wärmetauscher oder Heizgeräththermostat mando intercambiador o termostato calentador - команда обменника или термостата нагревателя
3	M16	livello pompa filtro - filter pump level - niveau de la pompe du filtre - Stand Filterpumpe - nivel bomba filtro - уровень насоса фильтра
4	1 1/4" Ø 32 mm	alimentazione (380-415V 3N~ o 220-240V 3~) - power supply (380-415V 3N~ or 220-240V 3~) alimentation (380-415V 3N~ o 220-240V 3~) - Stromversorgung (380-415V 3N~ oder 220-240V 3~) alimentación (380-415V 3N~ o 220-240V 3~) - питание (380-415В 3Н~ или 220-240В 3~)
5	M16	faro - spotlight - spot - Strahler - foco - светильник
6	M16	pulsanti pneumatici - pneumatic push buttons - boutons pneumatiques - pneumatische Tasten - pulsadores neumáticos - пневматические кнопки
7	1/2" Ø 16 mm	interuttori livello + elettrovalvola carico vasca compenso - level switches + filling solenoid valve for compensation tank interrupteurs de niveau + électrovanne de remplissage de la vasque de compensation - Standschalter + Füllventil Kompensationsbecken interruptores nivel + electroválvula llenado cuba compensación - выключатели уровня + электроклапан заполнения компенсационного бака
8	M20	pompa 1 - pump 1 - pompe 1 - Pumpe 1 - bomba 1 - насос 1
9	M20	pompa 2 - pump 2 - pompe 2 - Pumpe 2 - bomba 2 - насос 2
10	M20	pompa filtrazione - filter pump - pompe de filtrage - Filterpumpe - bomba filtración - фильтрующий насос
11	M25	riscaldatore elettrico - electric heater - chauffe-eau électrique Elektroheizgerät - calentador eléctrico - электронагреватель
12	M16	blower 1 - blower 1 - blower 1 - blower 1 - blower 1 - наддув 1
13	M12	sonda temperatura - temperature probe - sonde de température - Temperatursonde - sonda temperatura - датчик температуры
14	M16	blower 2 - blower 2 - blower 2 - blower 2 - blower 2 - наддув 2

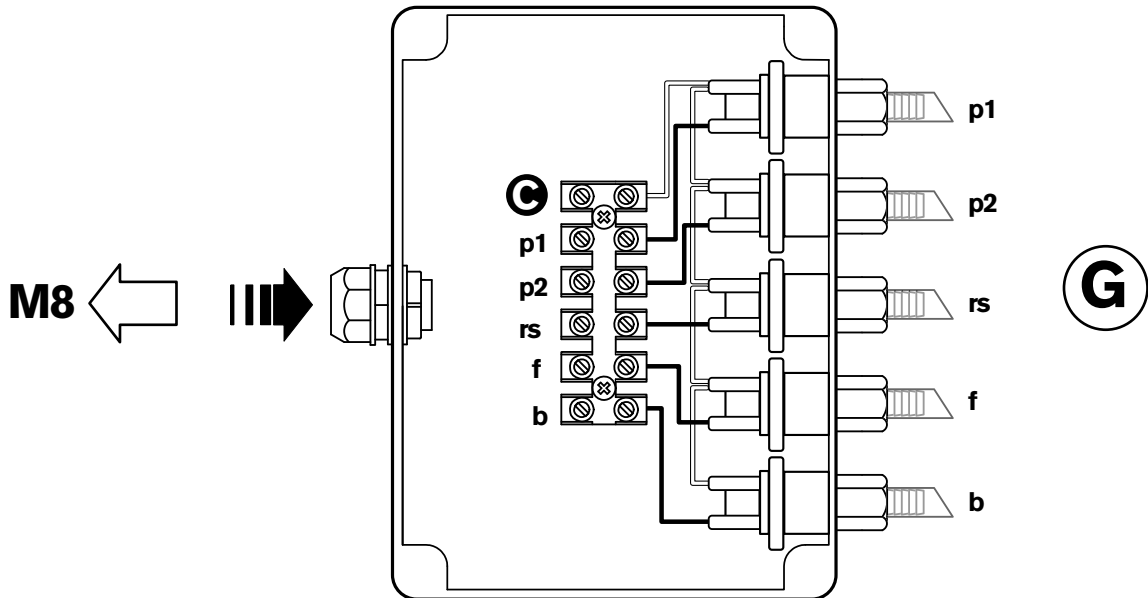


COLLEGAMENTI A CURA DELL'INSTALLATORE - CONNECTIONS TO BE MADE BY THE INSTALLER
 RACCORDEMENTS À LA CHARGE DE L'INSTALLATEUR - VOM INSTALLATEUR ZU ERSTELLENDEN ANSCHLÜSSE
 CONEXIONES A CARGO DEL INSTALADOR - СОЕДИНЕНИЯ, ВЫПОЛНЯЕМЫЕ МОНТАЖНИКОМ

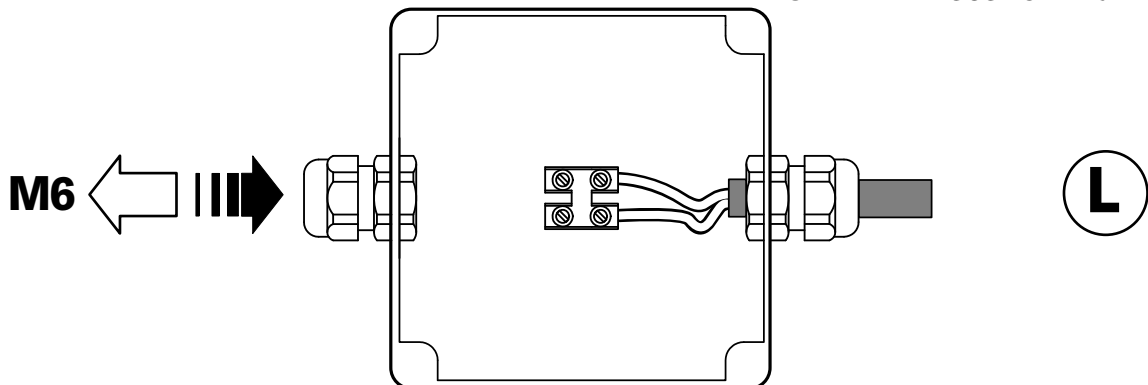
N°	Volt	
EVC (M5)	12 	elettrovalvola di carico - filling solenoid valve - électrovanne de remplissage Füllventil - electroválvula de llenado - электрoкoлaпaн зaпoлнeния
Lsic (M4)	12 	interruttore livello di sicurezza - safety level switch - interrupteur de niveau de sécurité Sicherheits-Standschalter - interruptor de nivel de seguridad - пpeдoxpaнитeльный ypoвнeвый выключатель
Lmin (M4)	12 	interruttore minimo livello - minimum level switch - interrupteur de niveau minimal Mindeststandschalter - interruptor de nivel mínimo - выключатель минимального уровня
Lmax (M4)	12 	interruttore massimo livello - maximum level switch - interrupteur de niveau maximal Höchststandschalter - interruptor de nivel máximo - выключатель максимального уровня
p1 (M8)	5 	pulsante pompa idromassaggio 1 - push button for hydromassage pump 1 - bouton de la pompe d'hydromassage 1 Taste Hydromassagepumpe 1 - pulsador bomba hidromasaje 1 - кнопка гидромассажного насоса 1
p2 (M8)	5 	pulsante pompa idromassaggio 2 - push button for hydromassage pump 2 - bouton de la pompe d'hydromassage 2 Taste Hydromassagepumpe 2 - pulsador bomba hidromasaje 2 - кнопка гидромассажного насоса 2
rs (M8)	5 	pulsante riscaldamento - heating push button - bouton chauffage Taste für Aufheizung - pulsador calentamiento - кнопка нагрева
f (M8)	5 	pulsante faro - spotlight push button - bouton spot - Taste für Strahler - pulsador foco - кнопка светильника
b (M8)	5 	pulsante blower - blower push button - bouton blower - Taste für Blower - pulsador blower - кнопка наддува
Ⓞ (M8)	0	"comune" - "common" - "commun" - "gemeinsam" - "común" - "общая"
M6	12 	alimentazione faro - spotlight power supply - alimentation du spot - Strahlerspeisung - alimentación foco - питание светильника
M3	24 	comando primario scambiatore (se previsto) - heat exchanger primary control (if included) - commande primaire de l'échangeur (si prévue) Primärsteuerung Wärmetauscher (falls vorgesehen) - mando primario intercambiador (si previsto) - первичная команда обменника (при наличии)
O3 (5-6)	230 	ozonizzatore - ozonator - ozonisateur - Ozonerzeuger - ozonizador - озонатор
RST(N) \neq	400 (230) 	ingresso alimentazione - power supply input - entrée de l'alimentation Speisungseingang - entrada alimentación - вход питания

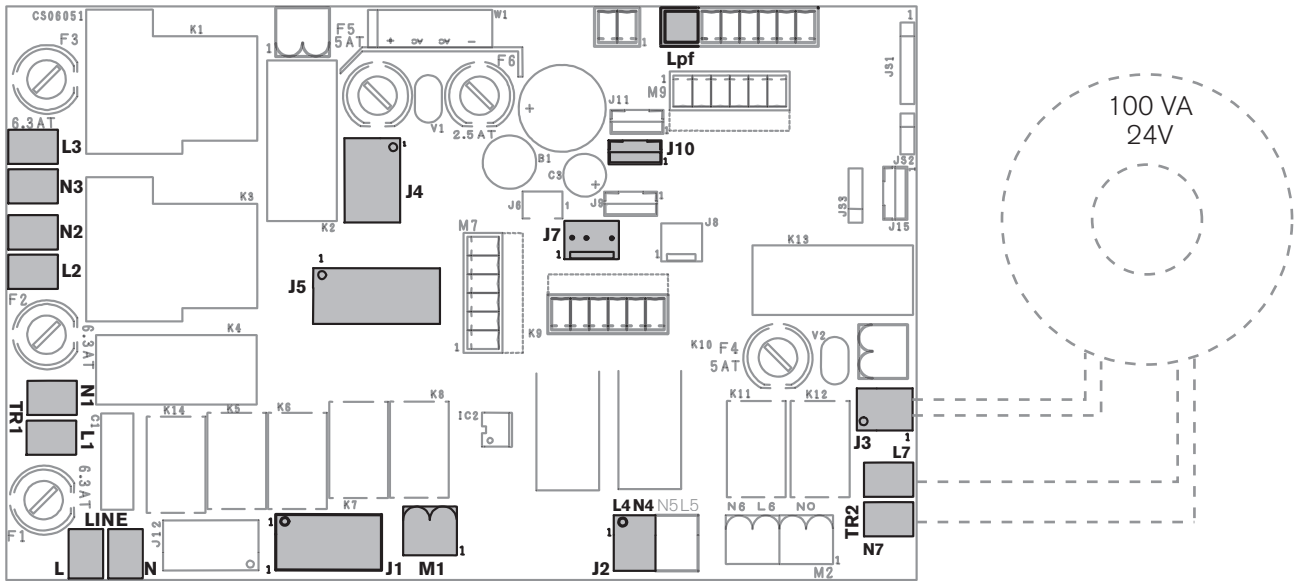


**PULSANTI - PUSH BUTTONS - BOUTONS
TASTEN - PULSADORES - КНОПКИ**



**FARO - SPOTLIGHT - SPOT
STRAHLER - FOCO - СВЕТИЛЬНИК**





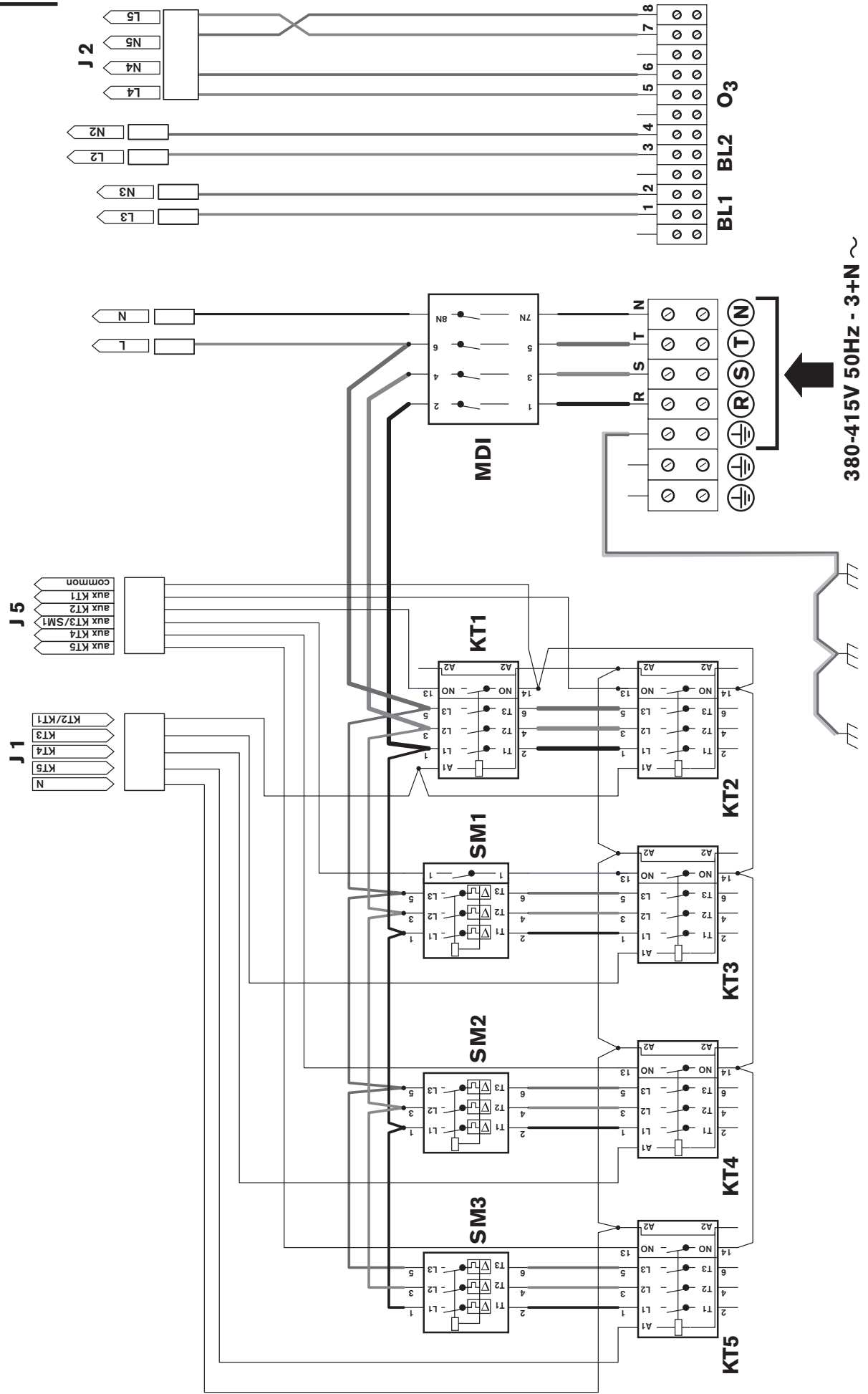
L-N	alimentazione scheda - power supply of card - alimentation de la carte Kartenspeisung - alimentación tarjeta - питание схемы
L1-N1	alimentazione trasformatore 12V - power supply for 12V transformer - alimentation du transformateur 12V Trafospeisung 12V - alimentación transformador 12V - питание трансформатора 12В
L2-N2	alimentazione blower 2 - power supply for blower 2 - alimentation du blower 2 Blowerspeisung 2 - alimentación blower 2 - питание наддува 2
L3-N3	alimentazione blower 1 - power supply for blower 1 - alimentation du blower 1 Blowerspeisung 1 - alimentación blower 1 - питание наддува 1
L4-N4	alimentazione ozonizzatore - power supply for ozonator - alimentation de l'ozonisateur Ozonerzeugerspeisung - alimentación ozonizador - питание озонатора
(L7-N7)	alimentazione trasformatore 24V - power supply for 24V transformer - alimentation du transformateur 24V Trafospeisung 24V - alimentación transformador 24V - питание трансформатора 24В
J1	uscite contattori - contactors outputs - sorties des contacteurs - Ausgänge Kontaktgeber - salidas contactores - выходы контакторов
(J3)	ritorno trasformatore 24V - 24V transformer return - retour du transformateur 24V Transformator Rückleitung 24V - retorno transformador 24V - возврат трансформатора 24В
J4	ritorno trasformatore 12V - 12V transformer return - retour du transformateur 12V Transformator Rückleitung 12V - retorno transformador 12V - возврат трансформатора 12В
J5	diagnostica contattori - contactors diagnostics - diagnostic des contacteurs Diagnose Kontaktgeber - diagnóstico contactores - диагностика контакторов
J7	sonda temperatura - temperature probe - sonde de température - Temperatursonde - sonda temperatura - температурный датчик
J10	pannello di controllo - control panel - panneau de contrôle - Bedienfeld - panel de control - панель управления
M1	termostato di sicurezza - safety thermostat - thermostat de sécurité Sicherheitsthermostats - termostato de seguridad - защитный термостат
Lpf	sonda livello pompa filtro - filter pump level probe - sonde de niveau de la pompe du filtre Standsonde Filterpumpe - sonda nivel bomba filtro - датчик уровня насоса фильтра

**COLLEGAMENTI ESEGUITI IN FABBRICA - CONNECTIONS MADE IN FACTORY - RACCORDEMENTS EFFECTUÉS EN USINE
WERKSEITIG ERSTELLTE ANSCHLÜSSE - CONEXIONES REALIZADAS EN FÁBRICA - СОЕДИНЕНИЯ, ВЫПОЛНЕННЫЕ НА ЗАВОДЕ**

380-415 V - 50 Hz - 3 + N ~

con riscaldatore elettrico - with electric heater
avec chauffe-eau électrique - mit elektrischem Heizgerät
con calentador eléctrico - с электронагревателем

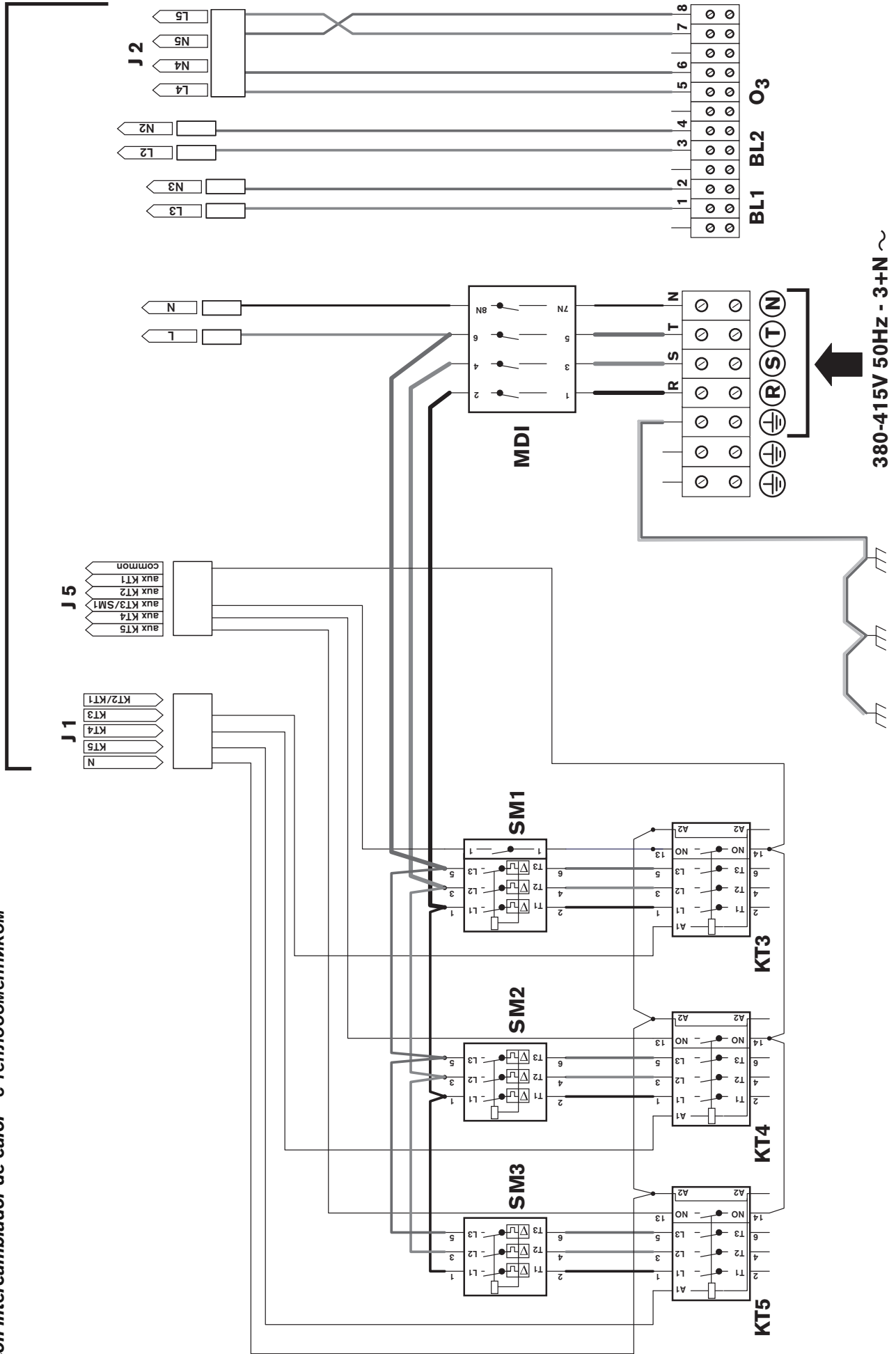
ALLA SCHEDA ELETTRONICA - TO THE ELECTRONIC CARD - À LA CARTE ÉLECTRONIQUE
ZUR ELEKTRONIKKARTE - A LA TARJETA ELECTRÓNICA - К ЭЛЕКТРОННОЙ СХЕМЕ



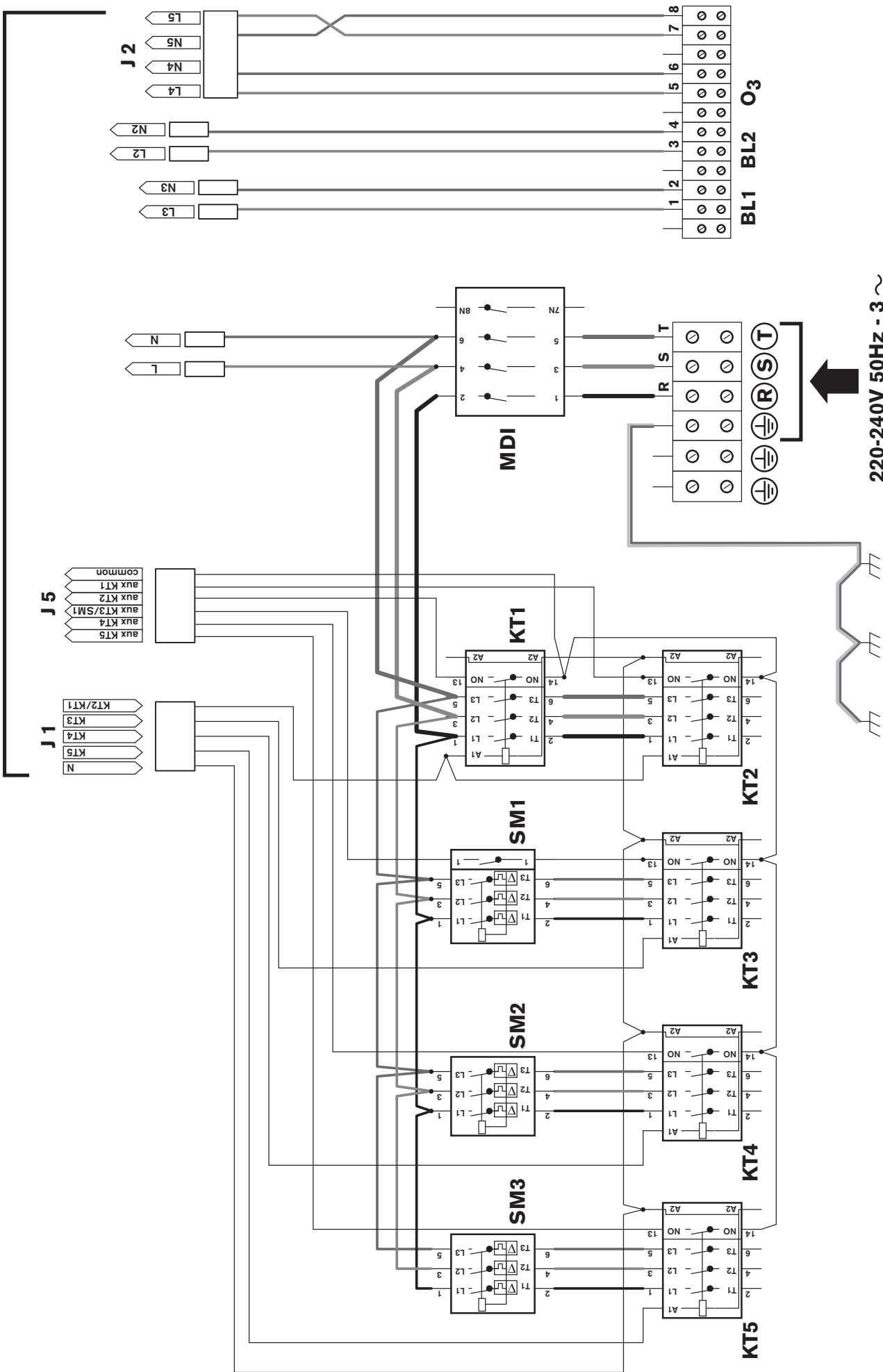
380-415 V - 50 Hz - 3 + N ~

*con scambiatore di calore - with heat exchanger
avec échangeur de chaleur - mit Wärmetauscher
con intercambiador de calor - с теплообменником*

**ALLA SCHEDA ELETTRONICA - TO THE ELECTRONIC CARD - À LA CARTE ÉLECTRONIQUE
ZUR ELEKTRONIKKARTE - A LA TARJETA ELECTRONICA - К ЭЛЕКТРОНОЙ СХЕМЕ**



ALLA SCHEDA ELETTRONICA - TO THE ELECTRONIC CARD - À LA CARTE ÉLECTRONIQUE
 ZUR ELEKTRONIKKARTE - A LA TARJETA ELECTRONICA - К ЭЛЕКТРОННОЙ СХЕМЕ



N°	
KT1	teleruttore riscaldatore elettrico - electric heater remote switch - télérupteur du chauffe-eau électrique Fernschalter elektrisches Heizgerät - telerruptor calentador eléctrico - ДИСТАНЦИОННЫЙ ВЫКЛЮЧАТЕЛЬ ЭЛЕКТРОНАГРЕВАТЕЛЯ
KT2	teleruttore riscaldatore elettrico - electric heater remote switch - télérupteur du chauffe-eau électrique Fernschalter elektrisches Heizgerät - telerruptor calentador eléctrico - ДИСТАНЦИОННЫЙ ВЫКЛЮЧАТЕЛЬ ЭЛЕКТРОНАГРЕВАТЕЛЯ
KT3	teleruttore pompa filtrazione - filtering pump remote switch - télérupteur de la pompe de filtrage Fernschalter Filterpumpe - telerruptor bomba filtración - ДИСТАНЦИОННЫЙ ВЫКЛЮЧАТЕЛЬ ФИЛЬТРУЮЩЕГО НАСОСА
KT4	teleruttore pompa idromassaggio 1 - remote switch for hydromassage pump 1 - télérupteur de la pompe d'hydromassage 1 Fernschalter Massagepumpe 1 - telerruptor bomba hidromasaje 1 - ДИСТАНЦИОННЫЙ ВЫКЛЮЧАТЕЛЬ ГИДРОМАССАЖНОГО НАСОСА 1
KT5	teleruttore pompa idromassaggio 2 - remote switch for hydromassage pump 2 - télérupteur de la pompe d'hydromassage 2 Fernschalter Massagepumpe 2 - telerruptor bomba hidromasaje 2 - ДИСТАНЦИОННЫЙ ВЫКЛЮЧАТЕЛЬ ГИДРОМАССАЖНОГО НАСОСА 2
SM1	salvamatore - motor protection - dispositif de protection pour le moteur - Motorschutzschalter - salvamotor - АВАРИЙНЫЙ ВЫКЛЮЧАТЕЛЬ ДВИГАТЕЛЯ
SM2	salvamatore - motor protection - dispositif de protection pour le moteur - Motorschutzschalter - salvamotor - АВАРИЙНЫЙ ВЫКЛЮЧАТЕЛЬ ДВИГАТЕЛЯ
SM3	salvamatore - motor protection - dispositif de protection pour le moteur - Motorschutzschalter - salvamotor - АВАРИЙНЫЙ ВЫКЛЮЧАТЕЛЬ ДВИГАТЕЛЯ
MD1	interruttore magnetotermico/differenziale - magneto-thermal/circuit breaker - interrupteur magnétothermique/différentiel Überstromschutzschalter/Fehlerstromschutzschalter - interruptor magnetotérmico/diferencial - ТЕРМОМАГНИТНЫЙ/ДИФФЕРЕНЦИАЛЬНЫЙ ВЫКЛЮЧАТЕЛЬ
BL1	blower 1 - blower 1 - blower 1 - blower 1 - НАДУВ 1
BL2	blower 2 - blower 2 - blower 2 - blower 2 - НАДУВ 2
O3	ozonizzatore - ozonator - ozonisateur - Ozonerzeuger - ozonizador - ОЗОНАТОР
RST(N) ≠	ingresso alimentazione - power supply input - entrée de l'alimentation Versorgungseingang - entrada alimentación - ВХОД ПИТАНИЯ



JACUZZI EUROPE S.p.A.

Socio Unico

Direzione e Coordinamento
Jacuzzi Brands, Corp. (USA)

S.S. Pontebbana, km 97,200
33098 Valvasone (PN) ITALIA
Tel + 39 0434 859111 • Fax + 39 0434 85278
www.jacuzzi.eu
info@jacuzzi.it



Jacuzzi UK

Woodlands, Roydsdale Way, Euroway Trading Estate
Bradford, West Yorkshire - BD4 6SE
Tel 01274 475179 • Fax 01274 654762
www.jacuzzi.co.uk
sales@jacuzziuk.com

Jacuzzi Whirlpool GmbH

A Company of Jacuzzi Brands, Corp. (USA)

Humboldtstr. 30/323
D-70771 Leinfelden-Echterdingen
Tel. 0049 (0)711 933247-20 Technik/Service/Kundendienst/Ersatzteile (After Sales)
Tel. 0049 (0)711 933247-40 Verkauf/Preise/Finish Products
Tel. 0049 (0)711 933247-50 Telefax
www.jacuzzi.de
info-de@jacuzzi.it

Jacuzzi France s.a.s.

ZA Le Vert Galant 23 Av. de L'Eguillette
BP 70673 Saint Ouen L'Aumône
95004 Cergy Pontoise (FRANCE)
Tél: +33 (0)1 34 40 12 60 • Fax: +33 (0)1 34 40 09 49
info@jacuzzi france.com

Jacuzzi Bathroom España, SL

Sociedad unipersonal - A Company of Jacuzzi Brands, Corp. (USA)

C/Ausias Marc, 157-159
Graner, local 2
08013 Barcelona (España)
Tel (93) 238 5031 • Fax (93) 238 5032
www.jacuzzi.eu
spagna@jacuzzi.it

I dati e le caratteristiche non impegnano la Jacuzzi Europe S.p.A., che si riserva il diritto di apportare tutte le modifiche ritenute opportune senza obbligo di preavviso o di sostituzione

The data and characteristics indicated do not oblige Jacuzzi Europe, who reserves the right to make the necessary changes they feel opportune without forewarning or substitution

Les caractéristiques indiquées, n'engagent pas la Jacuzzi Europe, qui se réserve le droit d'apporter toutes les modifications qu'elle jugera opportune sans obligation de préavis ou de remplacement

Die Angaben sind für Jacuzzi Europe nicht bindend. Änderungen, die dem Fortschritt dienen, halten wir uns vor

Los datos y características indicadas no comprometen a Jacuzzi Europe que se reserva el derecho de aportar todas las modificaciones que considere oportunas sin obligación de preaviso o de sustitución

Приведенные данные и характеристики являются для фирмы Jacuzzi Europe S.p.A. необязательными. Фирма оставляет за собой право внесения всех тех изменений, которые будут признаны необходимыми, без обязательства предварительного уведомления или замены.



220101101

JACUZZI EUROPE S.p.A. • all rights reserved • NOVEMBER 2009

